

SEM2 ВНЕШНИЙ МОТОР



let's get
Sirius
with rangehood design



ВНЕШНИЙ МОТОР

Особенности и преимущества:

SEM2 внешний

- Производительность мотора: 1200 м³/ч
- Алюминиевый корпус
 - Потребляемая мощность: 265W
 - Давление: 480 Па
 - Уровень шума 64 Дб
 - Диаметр трубы воздуховода: 150мм

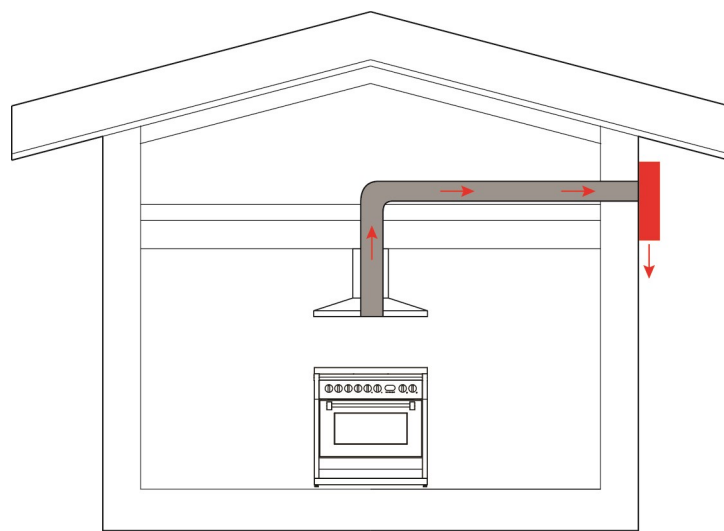
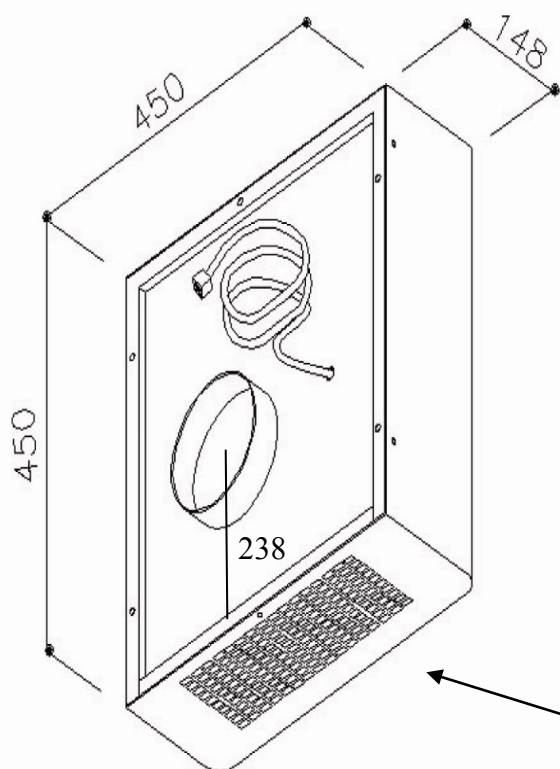
Distributed by Arisit Pty Ltd

40-44 Mark Anthony Drive, Dandenong South VIC 3175 Ph: 1300 762 219 Fax: 03 9768 0838 Website: www.arisit.com

SEM2 УДАЛЕННЫЙ МОТОР



let's get
Sirius
with rangehood design



При установке решетка должна быть направлена вниз

Технические характеристики:

МОДЕЛЬ	SEM 2
МОТОР	Произведено в Германии
ПРОИЗВОДИТЕЛЬНОСТЬ	1200 м3/ч
ДИАМЕТР ВОЗДУХОВОДА	150мм (мотор должен быть установлен не менее, чем 2м от уровня земли)
ШУМ	64 Дб
РАЗМЕРЫ ПРОДУКТА	ШИРИНА 450 ВЫСОТА 450 ГЛУБИНА 148

WARNING: technical specifications and product sizes can be varied by the manufacturer, without notice. Cut outs for appliances should only be by physical product measurements. The above information is indicative only.

Distributed by Arisit Pty Ltd

40-44 Mark Anthony Drive, Dandenong South VIC 3175 Ph: 1300 762 219 Fax: 03 9768 0838 Website: www.arisit.com