

SEM7 ВНЕШНИЙ МОТОР



let's get
Sirius
with rangehood design



ВНЕШНИЙ МОТОР

ОСОБЕННОСТИ И ПРЕИМУЩЕСТВА:

SEM7 ВНЕШНИЙ

- МОТОР: 2300 м3/ч производительность
- Алюминиевый корпус
 - Потребляемая мощность: 265W
 - Давление: 480 Па
 - Уровень шума: 68 Дб
 - Диаметр трубы: 200мм

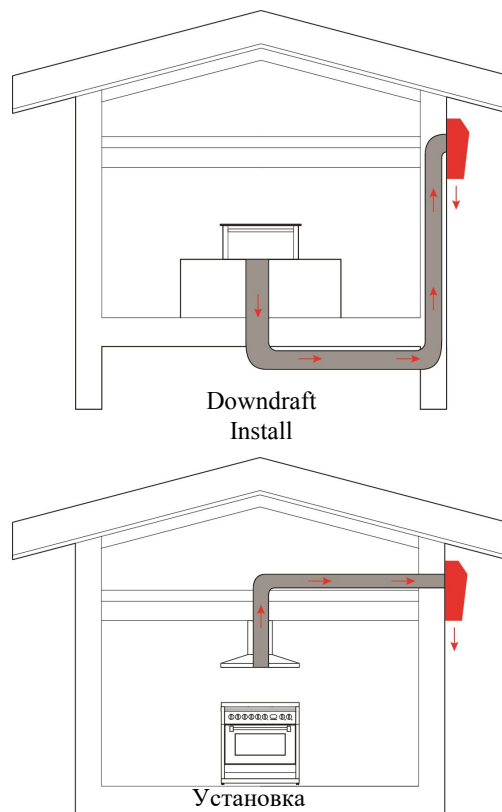
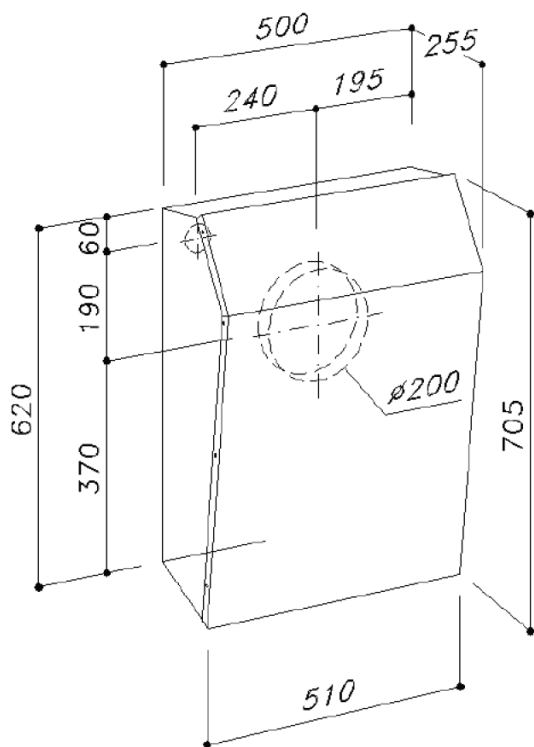
Distributed by Arisit Pty Ltd

40-44 Mark Anthony Drive, Dandenong South VIC 3175 Ph: 1300 762 219 Fax: 03 9768 0838 Website: www.arisit.com

SEM7 ВНЕШНИЙ МОТОР



let's get
Sirius
with rangehood design



Технические характеристики:

МОДЕЛЬ	SEM 7
МОТОР	Произведено в Германии
ПРОИЗВОДИТЕЛЬНОСТЬ	2300 м3/ч
ДИАМЕТР ТРУБЫ	Диаметр 200мм (блок должен быть установлен над уровнем земли не менее, чем на 2 м)
ШУМ	68Дб
РАЗМЕРЫ ПРОДУКТА	ШИРИНА 510 ВЫСОТА 705 ГЛУБИНА 255

ПРЕДУПРЕЖДЕНИЕ: технические характеристики и размеры продукта могут быть изменены производителем без уведомления. Вырезы отверстий для приборов должны выполняться только с помощью физических измерений продукта. Вышеуказанная информация является ориентировочной.

Distributed by Arisit Pty Ltd

40-44 Mark Anthony Drive, Dandenong South VIC 3175 Ph: 1300 762 219 Fax: 03 9768 0838 Website: www.arisit.com