

*КОММЕРЧЕСКАЯ ИНФОРМАЦИЯ
ДЛЯ ПОТРЕБИТЕЛЯ*

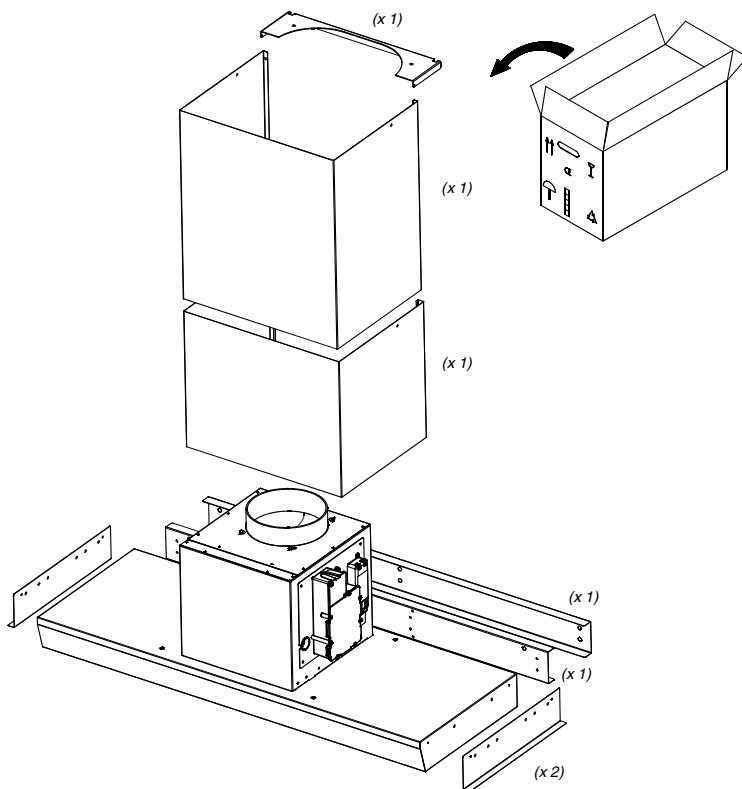
 **РУКОВОДСТВО ПО УСТАНОВКЕ, ЭКСПЛУАТАЦИИ И
ОБСЛУЖИВАНИЮ**

SL928

ТЕХНИЧЕСКАЯ ИНФОРМАЦИЯ



СОДЕРЖИМОЕ УПАКОВКИ



Ø8 (x 10) => A



4.8 x 38 (x 10) => B



3.5 x 9.5 (x 12) => C



3.5 x 9.5 (x 4) => D

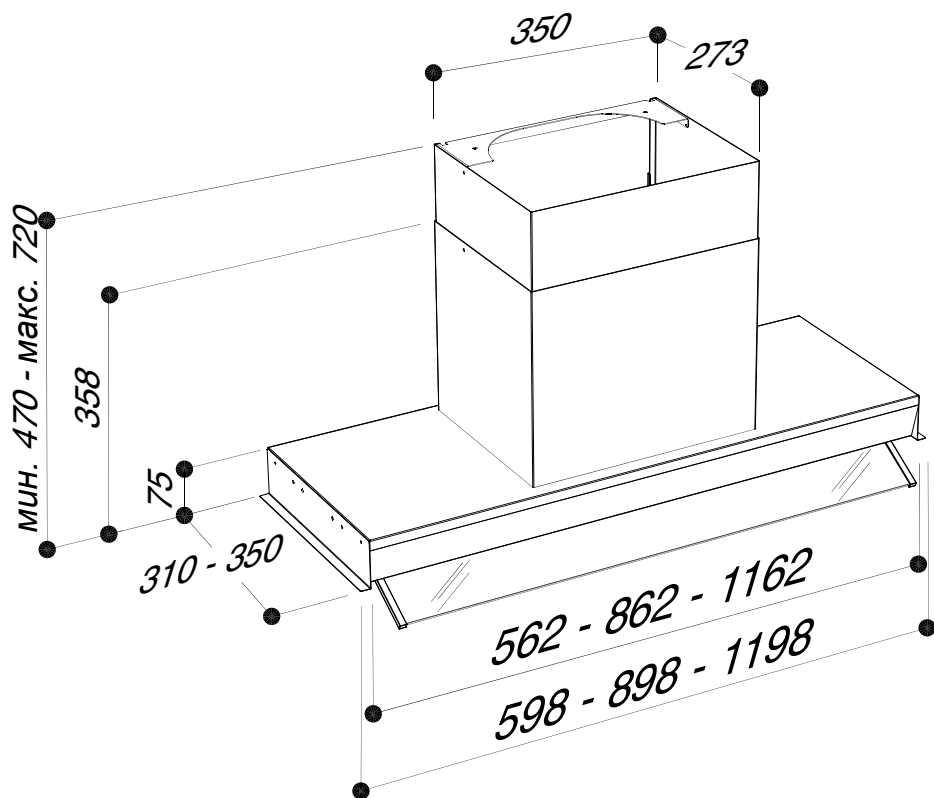


4.5 x 20 (x 6) => E

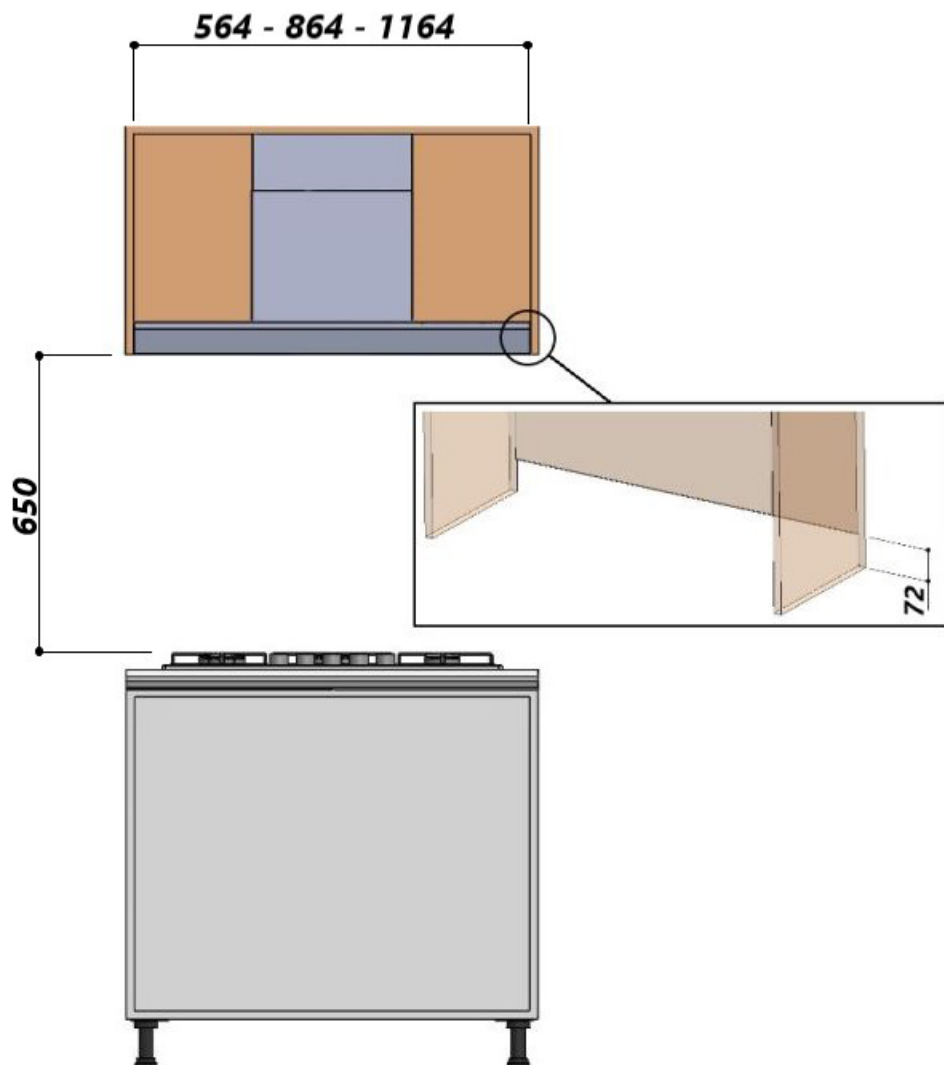


(x 1)

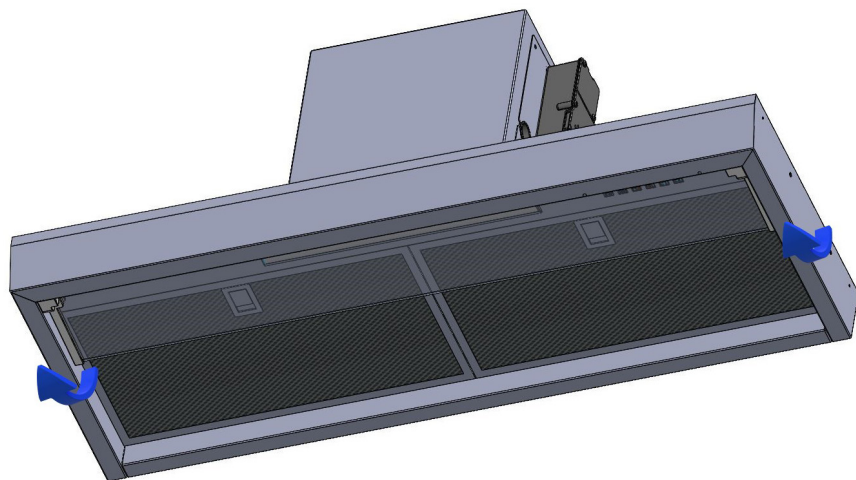
ТЕХНИЧЕСКИЙ
РИСУНОК



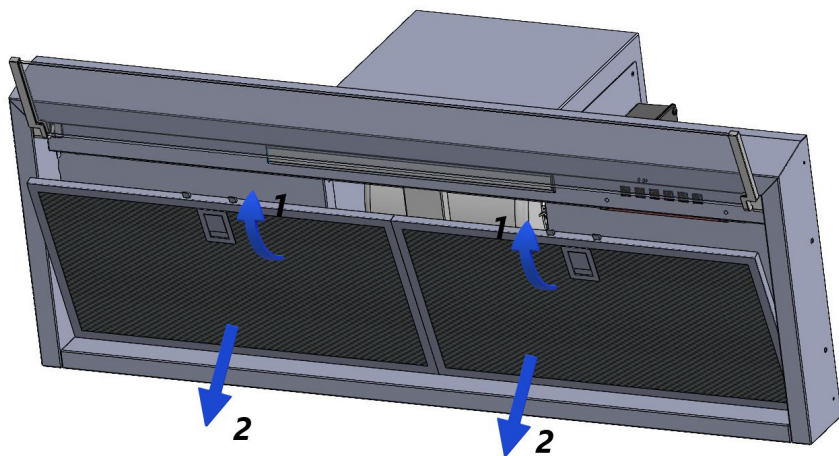
РАЗМЕРЫ ВСТРАИВАНИЯ



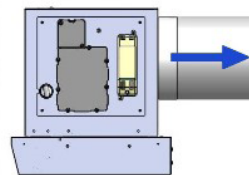
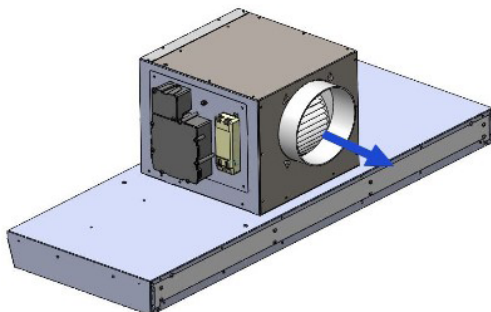
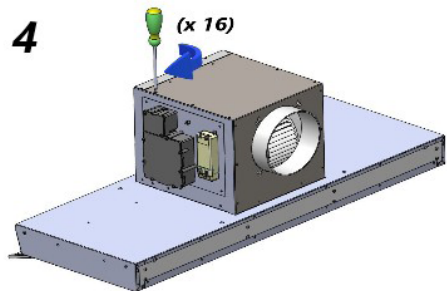
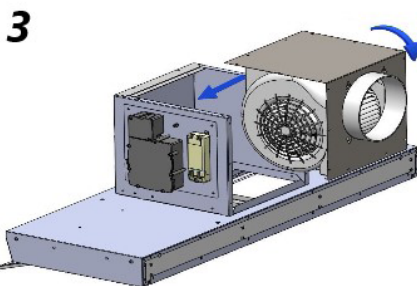
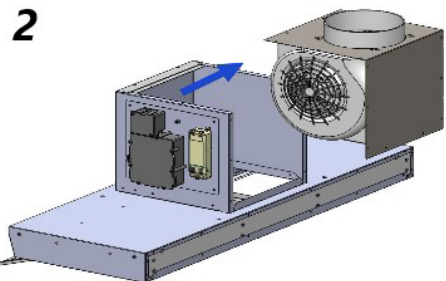
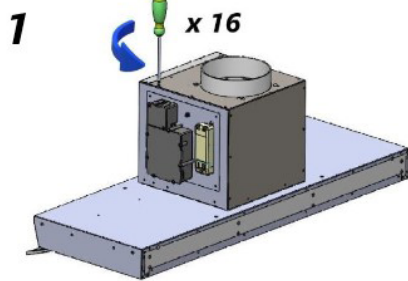
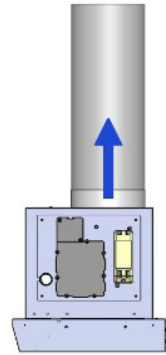
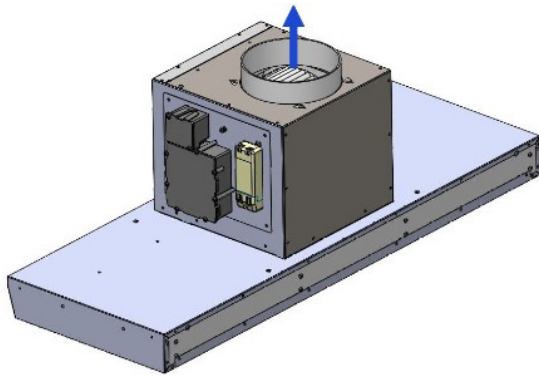
УСТАНОВКА



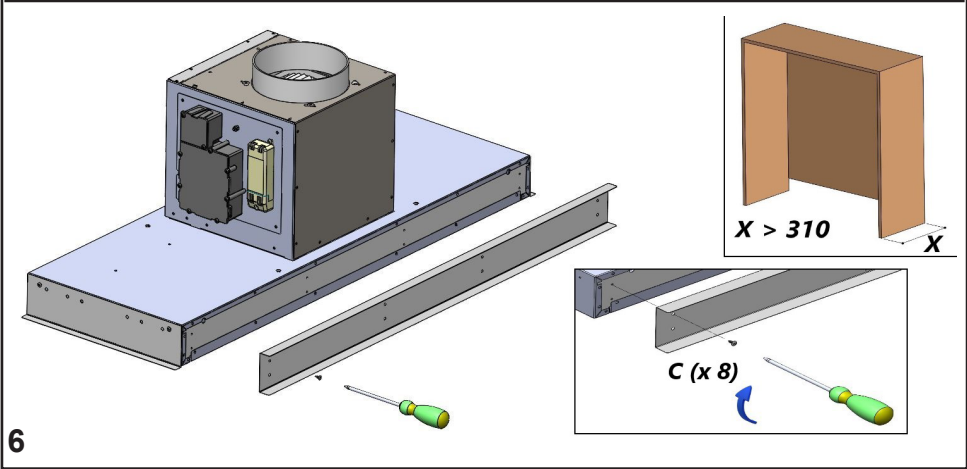
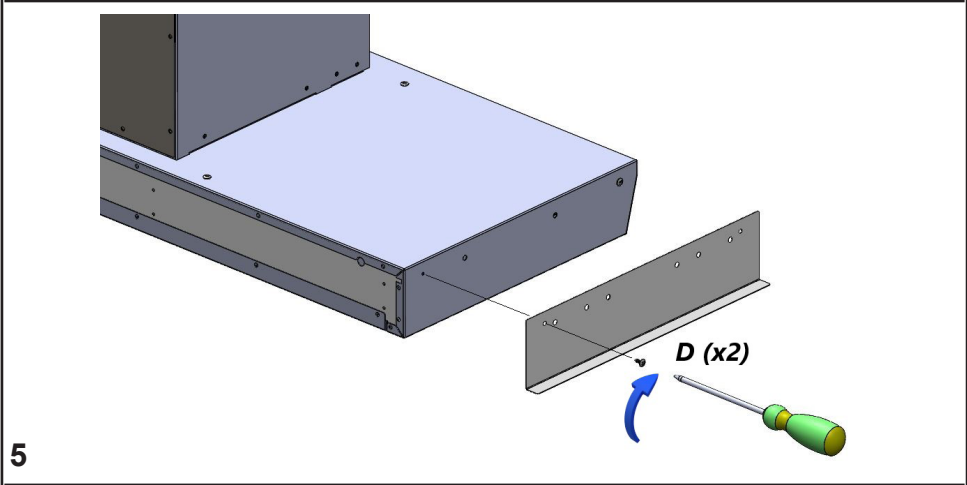
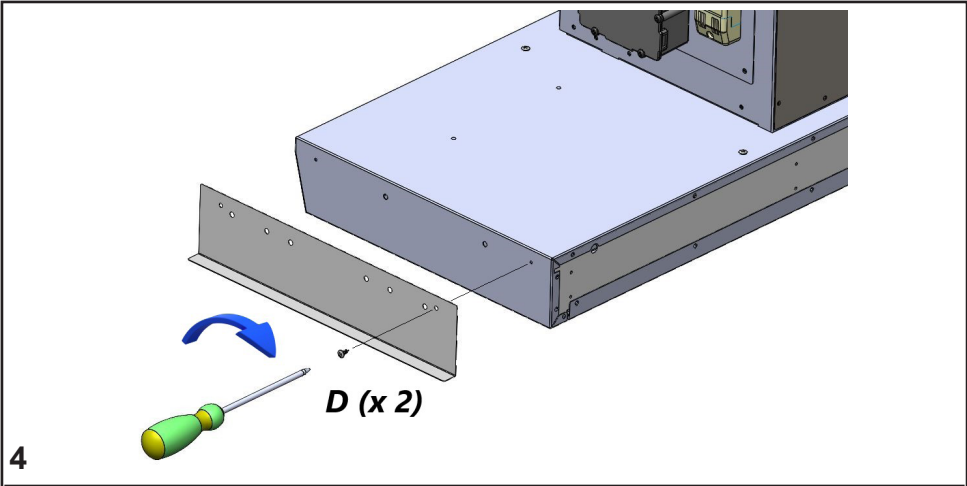
1

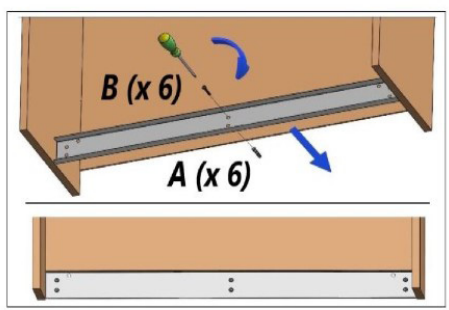
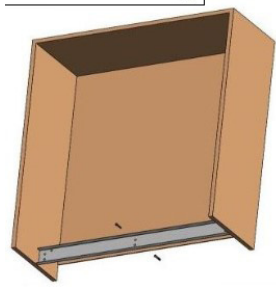
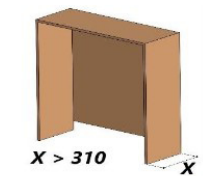


2

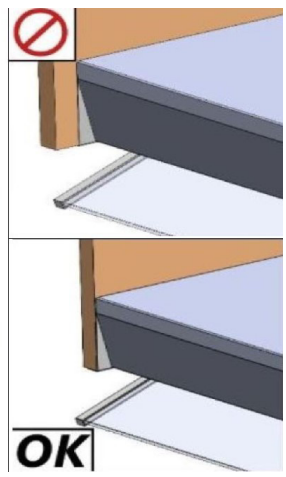
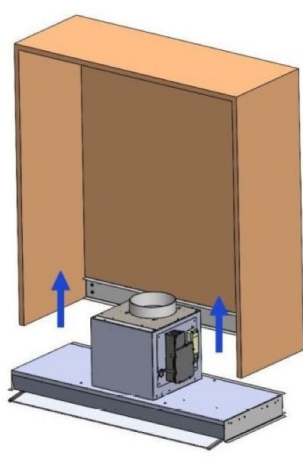
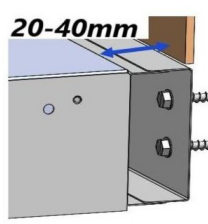
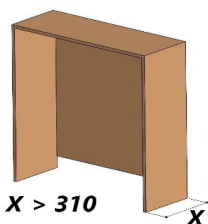


3

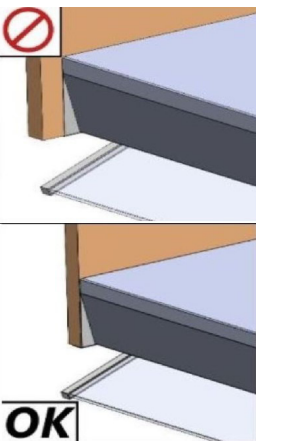
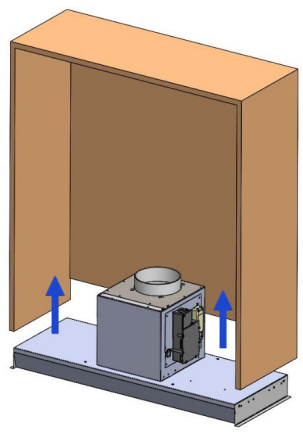
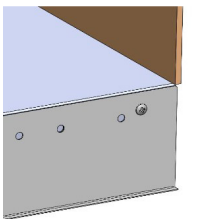
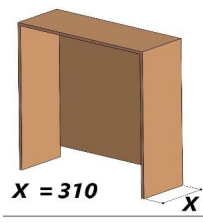




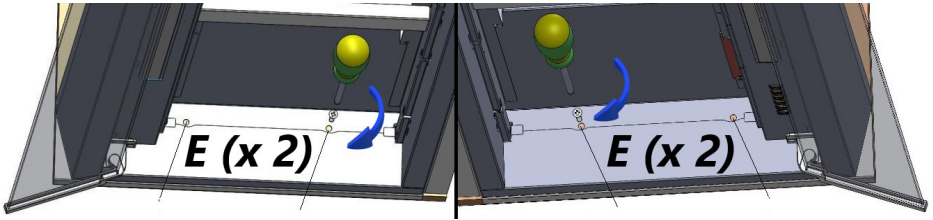
7



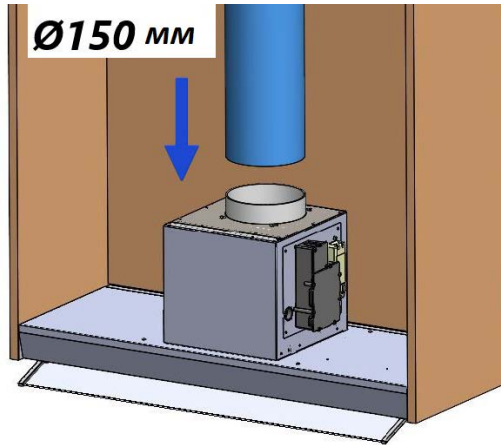
8



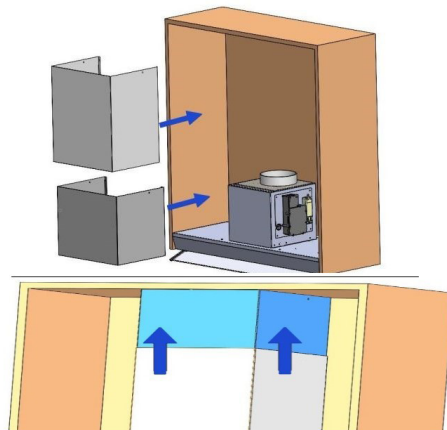
9



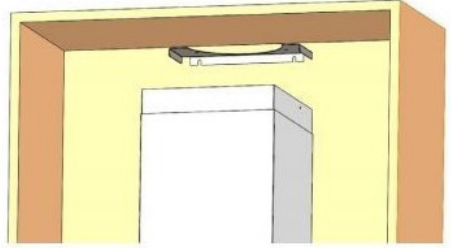
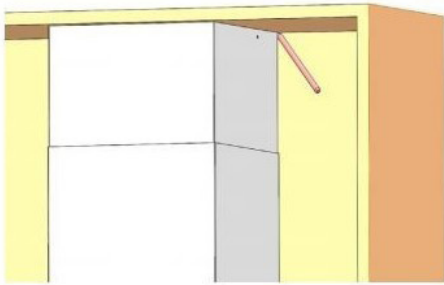
10



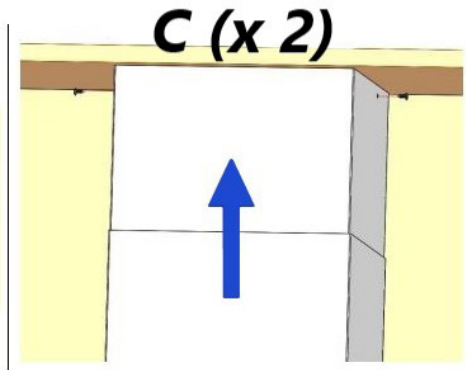
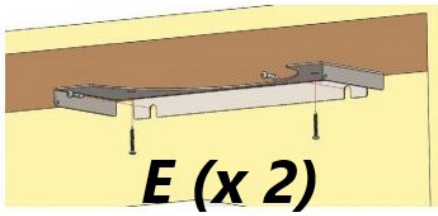
11



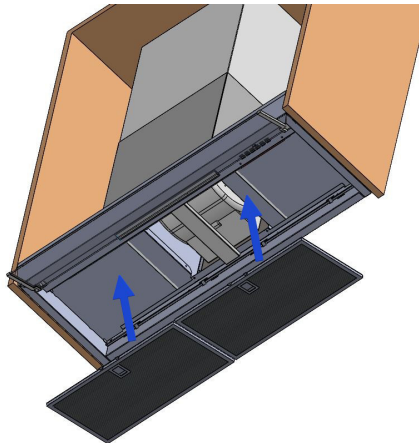
12



13



14



15

СОДЕРЖАНИЕ



Предупреждения

Использование

Работа

Обслуживание

ПРЕДУПРЕЖДЕНИЯ

Выходное отверстие устройства не должно быть подключено к воздуховоду, предназначенному для отвода отработанного воздуха из других устройств, таких как центральное отопление, бойлеров и т.д.

Для вывода воздуха наружу, пожалуйста, соблюдайте правила, установленные компетентными органами.

Двигатель вспомогательной вытяжной системы управляется с помощью вытяжки, расположенной непосредственно на кухне.

Перед подключением вытяжки к электросети, пожалуйста, убедитесь, что значения напряжения в доме соответствуют значениям, указанным на этикетке, размещённой внутри устройства.

При необходимости провести очистку или обслуживание, убедитесь, что устройство отключено от электросети.

Правильное и своевременное обслуживание обеспечит хорошую работу устройства на протяжении долгого времени.

Все модели относятся к классу защиты I и требуют заземления.

Устройство может использоваться детьми старше 8 лет и лицами с ограниченными физическими, сенсорными или умственными способностями или с недостаточным опытом и знаниями, если они находятся под присмотром взрослых или были инструктированы,

как правильно пользоваться устройством и понимают все риски, связанные с его использованием.

- Дети не должны играть с устройством.

- Очистка и обслуживание не должны производиться детьми без контроля со стороны взрослых.

- Если шнур питания поврежден, он должен быть заменен на исправный шнур, доступный у производителя или в сервисном центре.

- В помещении должна быть соответствующая вентиляция, если кухонная вытяжка используется одновременно с другими приборами, работающими на газе или другом топливе (не относится к приборам, которые просто выпускают воздух обратно в комнату).

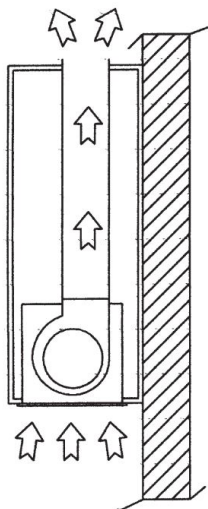
- Некорректная и несвоевременная очистка прибора может привести к возникновению возгорания.

- Не фламбируйте продукты непосредственно под кухонной вытяжкой.

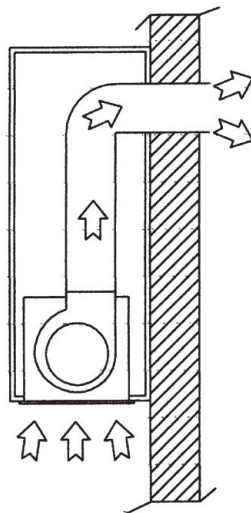
ВНИМАНИЕ: Видимые части прибора могут загореться при соприкосновении с приборами для приготовления пищи.

ИСПОЛЬЗОВАНИЕ

Прибор предназначен для работы как в режиме отвода воздуха наружу, так и в режиме рециркуляции.

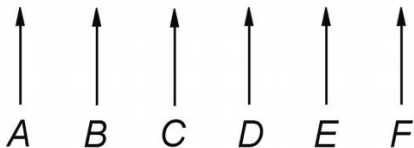


* В режиме рециркуляции воздух и пары, подаваемые устройством, очищаются жироулавливающим и угольным фильтрами и снова поступают в помещение через отверстие в верхней части шкафа.



* В режиме отвода (рис. 2) пары выводятся напрямую через вентиляционный канал, соединенный с верхней частью стены или потолка. В этом случае и угольный фильтр, и воздушный дефлектор не нужны.

РАБОТА



- A: Включение/выключение света
- B: 1 скорость двигателя/выкл.
- C: 2 скорость двигателя
- D: 3 скорость двигателя
- E: 4 скорость двигателя
- F: 10-минутный таймер

НАСТРОЙКА ЯРКОСТИ ОСВЕЩЕНИЯ

ДАННАЯ НАСТРОЙКА ПОЗВОЛЯЕТ УСТАНОВЛИВАТЬ ЯРКОСТЬ ОТ 20 ДО 100%, ПРОДОЛЖИТЕЛЬНЫМ НАЖАТИЕМ КНОПКИ СВЕТА НА ДИСТАНЦИОННОМ УПРАВЛЕНИИ. НАСТРОЙКИ МОГУТ БЫТЬ СЛЕДУЮЩИЕ:

- ОСВЕЩЕНИЕ ВЫКЛЮЧЕНО - короткое нажатие клавиши - яркость освещения на 100%.
- ЯРКОСТЬ ОСВЕЩЕНИЯ НА 100% - короткое нажатие клавиши - освещение выключено.
- ЯРКОСТЬ ОСВЕЩЕНИЯ НА 100 - продолжительное нажатие клавиши УМЕНЬШАЕТ ЯРКОСТЬ.
- ОТПУСТИТЬ КЛАВИШУ ВО ВРЕМЯ УВЕЛИЧЕНИЯ ИЛИ УМЕНЬШЕНИЯ ЯРКОСТИ; ОСВЕЩЕНИЕ ОСТАЁТСЯ НА ДОСТИГНУТОМ УРОВНЕ.
- ОСВЕЩЕНИЕ ВКЛЮЧЕНО - УМЕНЬШЕННАЯ ЯРКОСТЬ; ПРОДОЛЖИТЕЛЬНОЕ НАЖАТИЕ КЛАВИШИ УВЕЛИЧИВАЕТ ЯРКОСТЬ.

НАСТРОЙКА ТЕМПЕРАТУРЫ ЦВЕТА

Убедитесь, что свет и двигатель выключены. Удерживая нажатой кнопку **ТАЙМЕР**, вы включите свет с ранее установленной цветовой температурой.

Нажмите и удерживайте кнопку **ОСВЕЩЕНИЕ**, чтобы изменить цветовую температуру. Пока кнопка удерживается нажатой, цветовая температура меняется с теплой на холодную, чтобы выбрать нужный цвет, отпустите кнопку. Выйдите из функции выбора цветовой температуры, нажав кнопку ВКЛ / ВЫКЛ.

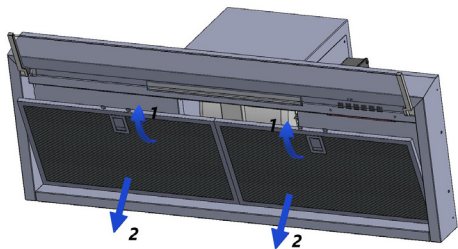
ОГРАНИЧЕНИЕ ВРЕМЕНИ РАБОТЫ

Благодаря новым правилам EU65 «Энергетическая маркировка» и EU66 «Экодизайн», выпущенным Европейской комиссией, которые вступили в силу с 1 января 2015 года, наши продукты были адаптированы для соответствия этим новым требованиям. Все модели, отвечающие требованиям энергетической маркировки, оснащены новыми электронными устройствами, включая таймер для контроля скорости всасывания, когда производительность воздуха превышает 650 м³ / ч. Модели с внутренним двигателем с максимальным расходом воздуха выше 650 м³ / ч оснащены устройством для замедления, которое автоматически переключает скорость всасывания воздуха с 4 на 3 скорость после 6 минут работы.

Энергопотребление устройства в режиме ожидания ниже 0,5 Вт.

ОБСЛУЖИВАНИЕ

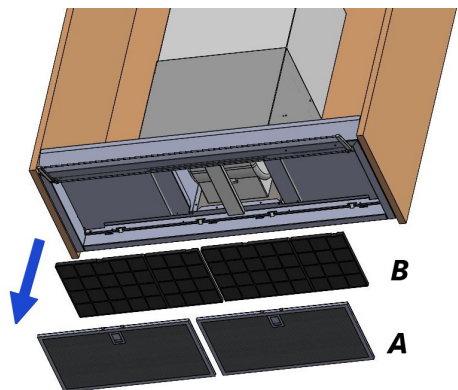
* Аккуратное обслуживание гарантирует хорошую работу устройства на протяжении долгого времени.



* Особое внимание нужно уделять жирособиравшему фильтру: Его можно снять, потянув за специальную ручку к задней стороне вытяжки и повернув фильтр вниз, чтобы высвободить его из гнезда. Чтобы вставить фильтр на место, выполните операции в обратном порядке.

* Через 30 часов работы (модель) кнопочная панель управления просигнализирует о заполнении жирового фильтра подсветкой всех кнопок. Нажмите кнопку таймера, чтобы сбросить значение.

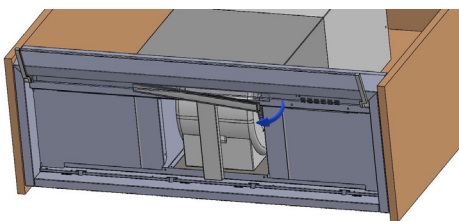
Жирособиравший фильтр необходимо очищать путем регулярного мытья вручную или в посудомоечной машине не реже одного раза в два месяца или в зависимости от его использования.



Если прибор используется в режиме рециркуляции, угольный фильтр (рис. В) необходимо периодически заменять. Угольный фильтр можно снять, предварительно сняв жирособиравший фильтр (рис. А) и потянув за его специальный пластиковый язычок до тех пор, пока он не высвободится из паза. Снова вставьте угольный фильтр, выполнив действия в обратном порядке. Угольный фильтр требует замены в зависимости от использования, но не реже одного раза в шесть месяцев.

* Для чистки самого прибора рекомендуется использовать теплую воду и нейтральное моющее средство, при этом следует избегать абразивных средств. Для приборов из нержавеющей стали рекомендуются специальные моющие средства (пожалуйста, следуйте инструкциям, указанным на самом продукте, чтобы получить желаемые результаты).

ЗАМЕНА СВЕТОДИОДНОЙ ПАНЕЛИ



Снимите жирособиравший фильтр и надавите на светодиодную панель, расположенную во внутренней части встраиваемой вытяжки, до тех пор, пока не сможете отцепить пружины, затем отсоедините разъем и замените панель на аналогичную.

* Если шнур питания поврежден, он должен быть заменен производителем или его сервисным агентом, или лицом с аналогичной квалификацией во избежание опасности.

RU



Символ на продукте или на его упаковке указывает на то, что этот продукт нельзя рассматривать как бытовые отходы. Вместо этого он должен быть передан в соответствующий пункт сбора для утилизации электрического и электронного оборудования. Обеспечивая правильную утилизацию этого продукта, вы помогаете предотвратить возможные негативные последствия для окружающей среды и здоровья человека, которые в противном случае могут быть вызваны неправильной обработкой этого продукта. Для получения более подробной информации о переработке этого продукта, пожалуйста, свяжитесь с местным городским офисом, службой утилизации бытовых отходов или магазином, в котором вы приобрели продукт. Это устройство имеет маркировку в соответствии с европейской директивой 2002/96 / ЕС об утилизации электрического и электронного оборудования (WEEE).

Гарантийный талон Уважаемый покупатель!

Благодарим Вас за выбор и напоминаем основные условия гарантийного обслуживания продукции Sirius.

Внимание! Прежде чем начать пользоваться изделием, внимательно ознакомьтесь с инструкцией по эксплуатации и с условиями гарантийного обслуживания. Строго соблюдайте изложенные в инструкции по эксплуатации рекомендации завода изготовителя по установке, подключению и использованию изделия.

Информацию об авторизованных сервисах центрах вы можете получить на сайте www.sirius-russia.ru в разделе "Сервис", а также по телефону: **8-495-363-38-08**.

Для подтверждения гарантийного срока необходимо сохранять прилагаемые к изделию при продаже документы: кассовый/товарный чек, инструкцию по эксплуатации и надлежащим образом заполненный гарантийный талон. Гарантийный талон должен быть обязательно полностью заполнен и четко указаны: модель, серийный номер изделия, дата продажи, четкая печать фирмы-продавца, подпись покупателя. Модель и серийный номер изделия должны соответствовать указанным в гарантийном талоне. Тщательно проверьте внешний вид изделия, а также его комплектность согласно описанию или договору купли-продажи, претензии по внешнему виду и комплектности предъявляйте незамедлительно при принятии товара. Для установки/подключения мы рекомендуем обращаться в наши авторизованные сервисные центры. Вы можете воспользоваться услугами любых других квалифицированных специалистов или сделать это самостоятельно, воспользовавшись рекомендациями. Однако изготовитель не несет ответственности за недостатки изделия, возникшие из-за его неправильной установки.

В случае выполнения подключения третьими лицами сохраняйте документы, свидетельствующие об оплате, выполнении услуг по установке и подключению. **Внимание!** При подключении изделия необходимо выполнить защитное заземление. При эксплуатации без заземления возникает риск поражения электрическим током. Изготовитель не несет ответственность за ущерб, нанесенный здоровью и имуществу при пользовании изделием без заземления.

Условия гарантийного обслуживания продукции Sirius.

Гарантийный срок и срок службы на бытовую технику, ввезенную через официальных импортеров, составляет 24 месяца. На аксессуары (всегда) и запасные части, приобретаемые отдельно, не в составе основного товара, гарантийный срок не устанавливается. Гарантийный срок исчисляется с даты передачи товара покупателю. Пожалуйста, во избежание недоразумений сохраняйте документы, подтверждающие передачу товара (товарные накладные, товарные чеки и иные документы, подтверждающие передачу товара в соответствии с требованиями действующего законодательства) и предъявляйте их специалистам сервиса при обращении за гарантийным обслуживанием.

Внимание! Бытовые приборы Sirius предназначены для использования исключительно для личных, семейных, домашних и иных нужд, не связанных с осуществлением предпринимательской деятельности. Использование прибора в целях, отличных от вышеуказанных, является нарушением правил надлежащей эксплуатации прибора.

Гарантийный ремонт выполняется бесплатно. Под бесплатным сервисным обслуживанием понимается обязательство по устранению недостатков (дефектов) изделия, возникших по вине Изготовителя, без внимания платы с покупателя (потребителя), при условии использования изделия по назначению и соблюдения требований по установке, подключению и эксплуатации изделия изложенных в инструкции. Замена в изделии неисправных частей (деталей, узлов, сборочных единиц) в период гарантийного срока не ведет к установлению нового гарантийного срока на все изделие, либо на замененные детали. В случае устранения специалистами сервиса неполадок оборудования в период действия гарантийного срока посредством замены детали указанного оборудования, клиент обязан вернуть представителю сервисной службы демонтированную деталь по окончании ремонта (в момент устранения неполадки оборудования). **Обращаем ваше внимание на то, что начало исчисления гарантийного срока зависит от правильного заполнения сведений о продаже и, для изделий, требующих специальной установки и подключения, сведений об установке и подключении. Требуется заполнение!**

Гарантийные обязательства не распространяются на следующие виды работ:

- инструктаж владельца по использованию изделия;

- работы, оговоренные в настоящей инструкции по эксплуатации, по регулировке и прочему уходу за изделием;

- очистка изделия снаружи либо изнутри;

- на замену расходных материалов (фильтры, лампочки освещения и т.д.).

Гарантийные обязательства не распространяются, не устанавливаются:

- изменение оттенка цвета, глянца частей оборудования в процессе эксплуатации;

- на недостатки изделий, которые вызваны несоблюдением прилагаемой инструкции по эксплуатации, транспортными повреждениями, неправильной установкой (в том числе подключением к неправильному напряжению питания), небрежным обращением или плохим уходом, неправильным использованием (включая перегрузку);

- на изделия, которые подвергались конструктивным изменениям

неуполномоченными лицами, или если удалены, не разборчивы или изменены тип, модель, серийный номер изделия;

- на недостатки изделий, которые вызваны не зависящими от производителя причинами, такими как нестабильность параметров электросети,

установленных ГОСТом и локальными государственными стандартами, явления природы и стихийные бедствия, пожар,

домашние и дикие животные, насекомые, попадания внутрь изделия посторонних предметов (жидкостей), и другими подобными причинами;

- на внешние и внутренние загрязнения царапины, трещины, вмятины, потертости и прочие механические повреждения, возникшие в

процессе эксплуатации или транспортировки. **В случае возникновения вопросов по гарантийному обслуживанию и сервису, а также по иным вопросам, касающимся техники Sirius, обращайтесь по электронной почте:**

service@sirius-russia.ru. При обращении обязательно сообщите модель, серийный номер прибора.

Сведения о продаже

Изделие _____

Модель _____

Серийный номер _____

Дата покупки: _____

Упаковку вскрыл, проверил комплектность _____

Подпись продавца и штамп магазина

Подтверждаю получение исправного изделия претензий по внешнему виду и комплектности не имею, с условиями гарантии ознакомлен _____

Подпись покупателя

Сведения об установке

Фирма-установщик _____

Дата установки и подключения _____

Работу выполнил _____

ФИО и подпись мастера

Работу принял, качеством работы

удовлетворен _____

Подпись покупателя

