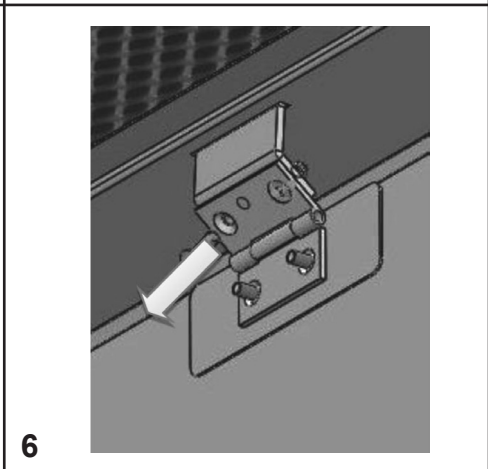
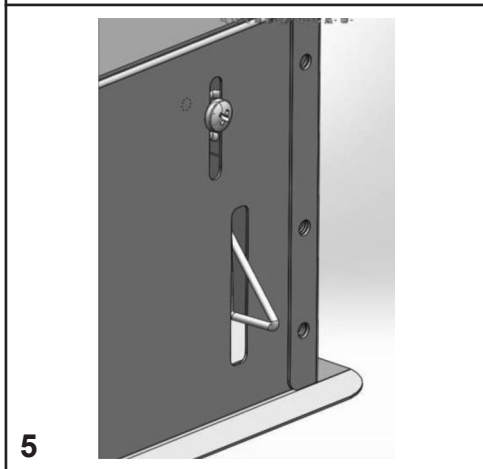
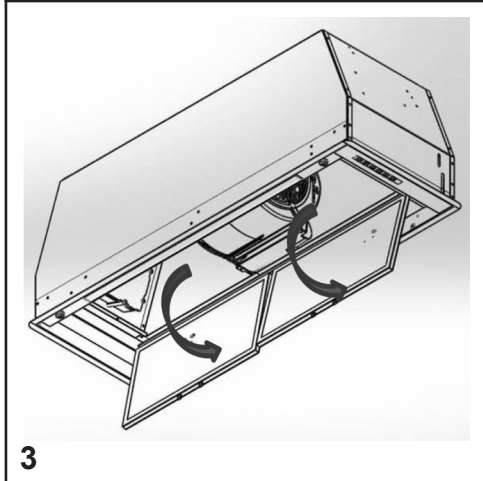
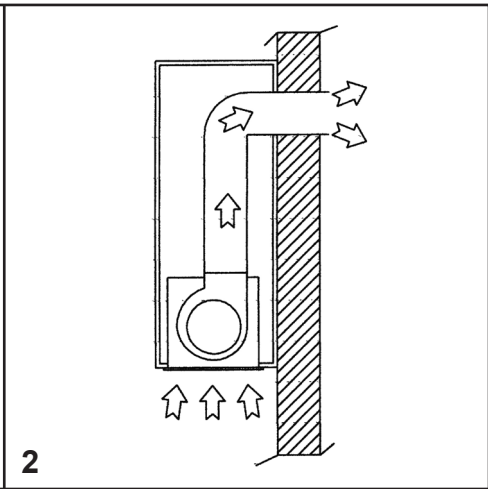
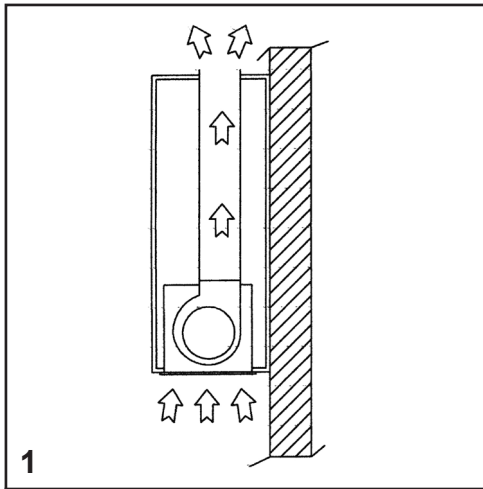
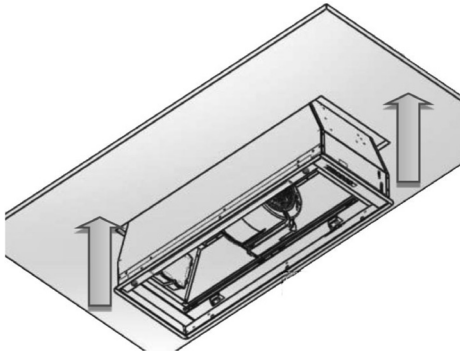


(RU) ИНСТРУКЦИЯ ПО УСТАНОВКЕ, ЭКСПЛУАТАЦИИ И
ТЕХНИЧЕСКОМУ ОБСЛУЖИВАНИЮ

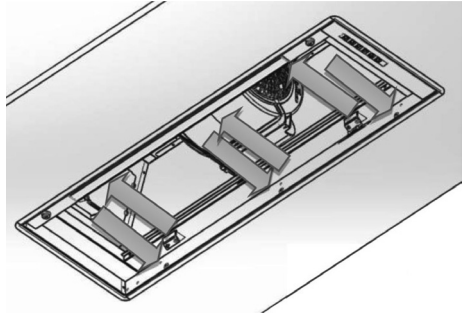
SM913 SL913







7



7A



A



B



C

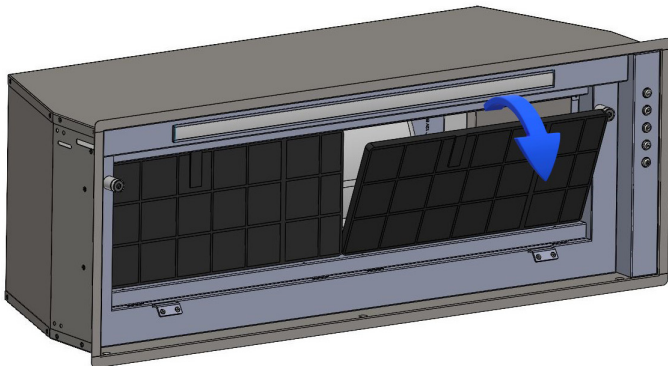


D

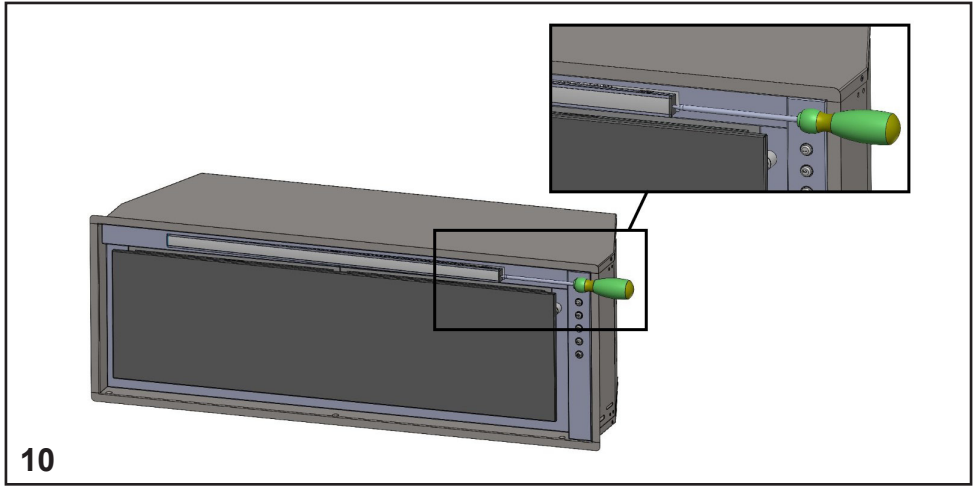


E

8



9



СОДЕРЖАНИЕ



Предупреждения

Использование

Установка

Эксплуатация

Обслуживание

ПРЕДУПРЕЖДЕНИЯ

- Запрещается отводить воздух в дымоход, который используется для отвода паров из приборов, работающих на газе или другом топливе (не относится к приборам, которые возвращают воздух обратно в помещение).
- При использовании вытяжки совместно с приборами, работающими не на электрической энергии (например, газовыми горелками), необходимо обеспечить достаточную степень проветривания помещения (это не относится к приборам, которые возвращают воздух обратно в помещение).
- Запрещается готовить пищу на открытом огне (фламбе) или использовать газовые плиты без кастрюль или сковородок, установленных непосредственно под вытяжкой (пламя, попадающее в вытяжку, может повредить прибор).
- Перед подключением к электросети убедитесь, что напряжение в сети соответствует напряжению, указанному на заводской табличке внутри вытяжки.
- Перед выполнением каких-либо работ по техническому обслуживанию или очистке отключите вытяжку от электросети.
- Минимальное безопасное расстояние между плитой и вытяжкой составляет 650 мм.
- Если стационарный прибор не оснащен сетевым шнуром и вилкой или другими средствами отключения от сети, необходимо заранее предусмотреть разъединение контактов на всех полюсах, обеспечивающее полное отключение в условиях III категории перенапряжения.
- Регулярное техническое обслуживание и чистка обеспечивают хорошую производительность и надежность, а также продлят срок службы вытяжки.
- Все электроприборы относятся к классу защиты I, поэтому необходимо убедиться в том, что бытовой источник питания обеспечивает надлежащее заземление.
- Данным прибором могут пользоваться дети в возрасте от 8 лет и старше, а также лица с ограниченными физическими, сенсорными или умственными способностями или с недостатком опыта и знаний, если они находятся под присмотром или проинструктированы относительно безопасного использования прибора и понимают связанные с этим опасности.
- Дети не должны играть с прибором.
- Дети не должны выполнять уборку и техническое обслуживание устройства без присмотра пользователя.
- Несоблюдение указанных требований к очистке может привести к возникновению пожара.

- Перед началом установки убедитесь, что все компоненты не повреждены, в противном случае обратитесь к дилеру и не продолжайте установку.
- При использовании с кухонными приборами доступные части вытяжки могут нагреваться.
- В случае повреждения кабеля питания он должен быть заменен производителем или отделом технического обслуживания во избежание каких-либо рисков.
- Для моделей вытяжек с **ВНЕШНИМ ДВИГАТЕЛЕМ** питание внешнего двигателя осуществляется непосредственно от кухонной вытяжки.
- Производитель не несет ответственности за любой ущерб, возникший в результате неправильной установки.
- Ремонт должен выполняться только квалифицированным специалистом. Всегда отключайте вытяжку перед выполнением операций по очистке или техническому обслуживанию.
- Никогда не используйте для чистки вытяжки устройства с паром или под высоким давлением.
- Соблюдайте инструкции по очистке и замене жиरोулавливающих фильтров. Скопившиеся жировые отложения представляют опасность возгорания.
- Никогда не используйте кухонную вытяжку без жиरोулавливающих фильтров.

ИСПОЛЬЗОВАНИЕ

Устройство предназначено как для рециркуляции воздуха, так и для отвода.

* В **режиме рециркуляции** (рис. 1) воздух и пары, поступающие из прибора, удаляются как с помощью жирославливающего фильтра, так и с помощью фильтра с активированным углем и снова поступают в систему циркуляции через отверстие, выполненное в верхней части корпуса.

* В **режиме отвода** (рис. 2) пары выводятся непосредственно наружу через отводящий воздуховод, соединенный с верхней частью стены или потолка. В этом случае угольный фильтр и дефлектор воздуха не требуются.

УСТАНОВКА

Перед установкой прибора убедитесь, что ни одна из его деталей не повреждена каким-либо образом.

В случае обнаружения поврежденных деталей обратитесь к продавцу и не продолжайте установку.

Перед установкой прибора внимательно прочитайте все приведенные ниже инструкции по уходу.

- Используйте воздуховыпускную трубу как можно меньшей длины.

- Ограничьте количество изгибов трубы.

- Используйте материал, одобренный стандартами и нормативными актами.

- Избегайте резких изменений сечения трубы (рекомендуемый постоянный диаметр: 150 мм или равная площадь поверхности).

- Производитель не несет ответственности за низкую производительность или проблемы с шумом из-за несоблюдения вышеуказанных инструкций, и не предоставляет гарантию.

Чтобы облегчить установку изделия внутри шкафа, рекомендуется снять панель, открутив четыре винта M3x10, как показано на рис. 6.

* Перед установкой прибора, чтобы не повредить сам прибор, следует снять металлический решетчатый фильтр. Такой фильтр можно снять, нажав на специальную ручку фильтра на задней стенке вытяжки и повернув ее вниз, чтобы извлечь фильтр из гнезда (рис. 3).

Перед установкой прибора необходимо соблюдать следующие основные меры предосторожности:

В нижней части шкафчика необходимо сделать вырез, подходящий для фиксации прибора в нужном положении (рис. 4).

* подготовьте источник питания.

* подготовьте отверстие для выпуска воздуха как в фильтрующем, так и в вытяжном исполнении.

Для установки прибора отрегулируйте положение боковых пружин стопора с помощью соответствующих винтов (рис. 5) в соответствии с толщиной предварительно просверленной доски, на которой будет закреплен прибор.

Вставляйте встроенный блок в отверстие, сделанное в корпусе, до тех пор, пока не раздастся щелчок боковых пружин и встроенный блок не заблокируется (рис. 7).

Вставьте винты, предусмотренные в отверстиях внутри прибора (рис. 7А), чтобы полностью заблокировать его.

Блокировка стопорного клапана

Предупреждение!

Перед подсоединением гибкой выпускной трубы к двигателю убедитесь, что стопорный клапан, расположенный на выходе воздуха из двигателя, может поворачиваться.

Режим отвода

Присоедините фланец к выпускному отверстию с помощью соответствующей трубы. Подсоедините прибор к электрической сети с помощью сетевого шнура.

Режим рециркуляции

Подсоедините фланец к трубопроводу, подходящему для подачи воздуха к верхней части шкафчика. Подсоедините прибор к электрической сети с помощью сетевого шнура.

ЭКСПЛУАТАЦИЯ

Модель: SM913 (рис. 8)

- A: Включение/выключение двигателя (1-й уровень мощности)
- B: переключатель 2-го уровня мощности
- C: переключатель 3-го уровня мощности
- D: переключатель 4-го уровня мощности
- E: Включение/выключение освещения

ОБСЛУЖИВАНИЕ

* Тщательное техническое обслуживание гарантирует хорошую работу и длительный срок службы.

* Панель жиरोулавливающего фильтра требует особого ухода. Его можно извлечь, нажав на специальную ручку на задней стенке вытяжки и повернув фильтр вниз, чтобы извлечь его из гнезда (рис. 3).

* Чтобы вставить фильтр, просто выполните противоположную операцию.

* После 30 часов работы кнопочная панель управления подаст сигнал о насыщении жироулавливающего фильтра, подсвечивая все кнопки. Нажмите кнопку А (рис.8) для сброса настроек.

* Жиरोулавливающий фильтр необходимо регулярно мыть вручную или в посудомоечной машине не реже одного раза в два месяца или в зависимости от его использования.

* Если прибор используется в фильтрующем исполнении, необходимо периодически заменять угольный фильтр (рис. 9). Угольный фильтр можно снять, предварительно сняв жироулавливающий фильтр (рис. 3) и потянув за специальный пластиковый язычок до тех пор, пока он не выйдет из гнезда. Вставьте угольный фильтр обратно, действуя в обратном направлении. Угольный фильтр необходимо заменять в зависимости от условий использования, но не реже, чем раз в полгода.

* Для очистки самого прибора рекомендуется использовать теплую воду и нейтральные моющие средства, при этом следует избегать использования абразивных средств. Для стальных приборов рекомендуется использовать специальные моющие средства (пожалуйста, следуйте инструкциям, указанным на самом продукте, чтобы добиться желаемого результата).

Замена светодиодной панели модели SM913

Снимите жироулавливающий фильтр и надавите на светодиодную планку, расположенную во внутренней части встраиваемой вытяжки, до тех пор, пока не сможете отсоединить пружины, затем отсоедините разъем и замените планку на аналогичную (рис. 10).

* **Внимание!** Чтобы извлечь прибор из корпуса, выверните крепежные винты (рис. 8). б) с помощью отвертки снимите жироулавливающие фильтры (рис.3В) и фильтры с активированным углем, если они установлены (рис. 7А). Надавите на маленькую ручку пружин, которые находятся внутри встроеного блока, с необходимой силой, чтобы отсоединить прибор от корпуса.

* **Если шнур питания поврежден, он должен быть заменен производителем, его сервисным агентом или специалистом аналогичной квалификации во избежание возникновения опасности.**

(RU)



Символ на изделии или на его упаковке указывает на то, что данное изделие нельзя утилизировать как бытовые отходы. Вместо этого его следует сдать в соответствующий пункт сбора для утилизации электрического и электронного оборудования. Обеспечив правильную утилизацию данного изделия, вы сможете предотвратить потенциальные негативные последствия для окружающей среды и здоровья человека, которые в противном случае могли бы быть вызваны неправильным обращением с отходами данного изделия. Для получения более подробной информации о вторичной переработке данного изделия, пожалуйста, обратитесь в местное представительство, службу утилизации бытовых отходов или в магазин, где вы приобрели изделие. Данный прибор маркирован в соответствии с европейской директивой 2012/19/ЕС об утилизации электрического и электронного оборудования (WEEE).

