



SUNRISE

SDD 13

- IT** ISTRUZIONI PER L'INSTALLAZIONE E MANUTENZIONE
GB INSTALLATION, USE AND MAINTENANCE INSTRUCTION
F INSTRUCTIONS D'UTILISATION ET AVIS DE MONTAGE
E INSTRUCCIONES DE USO Y DE MONTAJE
D BEDIENUNGSANLEITUNG MIT MONTAGEANWEISUNGEN
NL GEBRUIKSAANWIJZIGING
RU УСТАНОВКА, ИСПОЛЬЗОВАНИЕ И УХОД



Sirius
● ○ ●



Il simbolo sul prodotto o sulla confezione indica che il prodotto non deve essere considerato come un normale rifiuto domestico, ma deve essere portato nel punto di raccolta appropriato per il riciclaggio di apparecchiature elettriche ed elettroniche. Provvedendo a smaltire questo prodotto in modo appropriato, si contribuisce a evitare potenziali conseguenze negative per l'ambiente e per la salute, che potrebbero derivare da uno smaltimento inadeguato del prodotto. Per informazioni più dettagliate sul riciclaggio di questo prodotto, contattare l'ufficio comunale, il servizio locale di smaltimento rifiuti o il negozio in cui è stato acquistato il prodotto. Questo elettrodomestico è marcato conformemente alla Direttiva Europea 2012/19/EC sui rifiuti da apparecchiature elettriche ed elettroniche (WEEE).



The symbol on the product or on its packaging indicates that this product may not be treated as household waste. Instead it shall be handed over to the applicable collection point for the recycling of electrical and electronic equipment. By ensuring this product is disposed of correctly, you will help prevent potential negative consequences for the environment and human health, which could otherwise be caused by inappropriate waste handling of this product. For more detailed information about recycling of this product, please contact your local city office, your household waste disposal service or the shop where you purchased the product. This appliance is marked according to the European directive 2012/19/EC on waste electrical and electronic equipment (WEEE).



Le symbole sur le produit ou son emballage indique que ce produit ne peut être traité comme déchet ménager. Il doit plutôt être remis au point de ramassage concerné, se chargeant du recyclage du matériel électrique et électronique. En vous assurant que ce produit est éliminé correctement, vous favorisez la prévention des conséquences négatives pour l'environnement et la santé humaine qui, sinon, seraient le résultat d'un traitement inapproprié des déchets de ce produit. Pour obtenir plus de détails sur le recyclage de ce produit, veuillez prendre contact avec le bureau municipal de votre région, votre service d'élimination des déchets ménagers ou le magasin où vous avez acheté le produit. Cet appareil est commercialisé en accord avec la directive européenne 2012/19/EC sur les déchets des équipements électriques et électroniques (WEEE).



El símbolo en el producto o en su embalaje indica que este producto no se puede tratar como desperdicios normales del hogar. Este producto debe llevarse al punto de recolección de equipos eléctricos y electrónicos para su reciclaje. Al asegurarse de que este producto se desecha correctamente, usted ayudará a evitar posibles consecuencias negativas para el ambiente y la salud pública, lo cual podría ocurrir si este producto no fuese manipulado de forma adecuada. Para obtener información más detallada sobre el reciclaje de este producto, póngase en contacto con la administración de su ciudad, con su servicio de desechos del hogar o con la tienda donde compró el producto. Este electrodoméstico está marcado conforme a la directiva Europea 2012/19/EC sobre los residuos de aparatos eléctricos y electrónicos (WEEE).



Das Symbol auf dem Produkt oder seiner Verpackung weist darauf hin, dass dieses Produkt nicht als normaler Haushaltsabfall zu behandeln ist, sondern an einem Sammelpunkt für das Recycling von elektrischen und elektronischen Geräten abgegeben werden muss. Durch Ihren Beitrag zum korrekten Entsorgen dieses Produkts schützen Sie die Umwelt und die Gesundheit Ihrer Mitmenschen. Umwelt und Gesundheit werden durch falsches Entsorgen gefährdet. Weitere Informationen über das Recycling dieses Produkts erhalten Sie von Ihrem Rathaus, Ihrer Müllabfuhr oder dem Geschäft, in dem Sie das Produkt gekauft haben. Dieses Elektrohaushaltsgerät ist entsprechend der EU-Richtlinie 2012/19/EC über Elektro- und Elektronik – Altgeräte (WEEE).



Het symbool op het product of op de verpakking wijst erop dat dit product niet als huishoudafval mag worden behandeld. Het moet echter naar een plaats worden gebracht waar elektrische en elektronische apparatuur wordt gerecycled. Als u ervoor zorgt dat dit product op de correcte manier wordt verwijderd, voorkomt u mogelijk voor mens en milieu negatieve gevolgen die zich zouden kunnen voordoen in geval van verkeerde afvalbehandeling. Voor meer details in verband met het recyclen van dit product, neemt u het best contact op met de gemeentelijke instanties, het bedrijf of de dienst belast met de verwijdering van huishoudafval of de winkel waar u het product hebt gekocht. Dit apparaat voldoet aan de Europese richtlijnen 2012/19/EC voor elektrische en elektronische afval (WEEE).



Значок на приборе или на его упаковке означает, что прибор не относится к обычным бытовым отходам. Его необходимо отнести в специальный пункт сбора электрических и электронных приборов для вторичной переработки. Предусмотрите надлежащие меры при ликвидации этого прибора для того, чтобы избежать пагубного воздействия на окружающую среду и здоровье людей в результате неправильных действий по его уничтожению. Для получения более подробной информации по ликвидации этого прибора обратитесь в местные исполнительные органы или учреждение, занимающиеся сбором и переработкой отходов, или в магазин, в котором Вы его купили. Этот прибор имеет значок Европейской Директивы 2012/19/EC по уничтожению электрических и электронных приборов (WEEE).

ALL'ATTENZIONE DELL'UTENTE

L'apparecchio è già predisposto sia per la versione filtrante sia per la versione aspirante.



AVVERTENZA

Conservare le presenti istruzioni d'uso con l'apparecchio. Se l'apparecchio dovesse essere venduto o ceduto ad altri, assicurarsi che esso sia accompagnato dalle presenti istruzioni. Vi ringraziamo di prendere nota di questi consigli prima di installare e utilizzare l'apparecchio. Essi sono stati redatti per la sicurezza personale vostra e altrui.

ISTRUZIONI DI SICUREZZA

Queste cappe sono state progettate per l'utilizzo in ambiente domestico da parte di utenti privati.

L'apparecchio deve essere usato da persone adulte. Sorvegliate che i bambini non vengano a contatto con il prodotto o non lo utilizzino come giocattolo. Assicuratevi inoltre che essi non ne manipolino i comandi.

- Alla consegna dell'apparecchio visionare l'imballaggio e verificare il suo aspetto generale. Eseguire le eventuali osservazioni scrivendole sul buono di consegna di cui conserverete una copia. Il vostro apparecchio è destinato al normale uso domestico.

Non va utilizzato per uso commerciale o industriale o per altri scopi diversi da quelli per cui è stato progettato.

- Per conseguenze o danni derivati da una errata installazione o errato utilizzo dell'apparecchio, la ditta fornitrice non risponderà di alcuna garanzia.

- Non modificare né cercare di modificare mai le caratteristiche di questo apparecchio. Ciò costituirebbe un pericolo.

Le riparazioni dovranno essere effettuate esclusivamente da uno specialista autorizzato.

Scollare sempre la cappa prima di procedere alle operazioni di pulizia o alla sua manutenzione.

- Aerare adeguatamente l'ambiente in caso di funzionamento simultaneo della cappa con altri apparecchi alimentati da una fonte di energia diversa da quella elettrica e ciò perché la cappa non aspiri dei gas combustibili.

- E' vietato cucinare cibi alla fiamma o far funzionare i fornelli a gas senza recipienti di cottura sotto la cappa stessa (le fiamme aspirate rischiano di danneggiare l'apparecchio).

- La frittura effettuata sotto l'apparecchio deve essere oggetto di attenzione costante perché gli oli e i grassi a temperatura molto elevata possono incendiarsi.

Rispettare la frequenza di pulizia e di sostituzione dei filtri. Gli accumuli di deposito di grasso rischiano di provocare un incendio.

- Non è autorizzato l'uso su un piano cottura alimentato a legna, carbone o comunque piani cottura con potenza tale da danneggiare il prodotto. Per la pulizia della vostra cappa, non utilizzare mai apparecchi a vapore o ad alta pressione (norme relative alla sicurezza elettrica).

- Non utilizzare mai la cappa senza filtri antigrasso.

- La distanza minima tra il Downdraft chiuso e la superficie sovrastante deve essere almeno di 400mm.

- Durante la movimentazione del Downdraft non posizionare le mani nel raggio di azione del carrello estraibile.

Nell'intento costante di migliorare i nostri prodotti, ci riserviamo il diritto di apportare alle loro caratteristiche tecniche, funzionali o estetiche tutte le modifiche derivanti dalla loro evoluzione.

Nel caso di versione external motor, per il normale funzionamento del downdraft è necessario utilizzare un gruppo aspirante (motore esterno) della stessa casa produttrice.

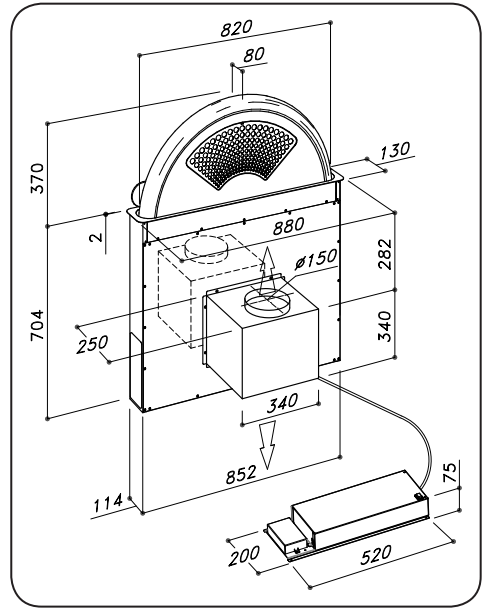
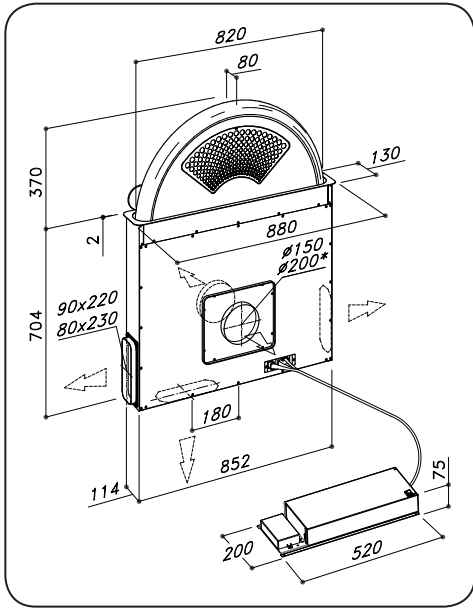
L'aria raccolta non deve essere convogliata in un condotto usato per lo scarico di fumi di apparecchi alimentati con energia diversa da quella elettrica (impianti di riscaldamento centralizzati ecc:).

Per lo scarico dell'aria da evacuare rispettare le prescrizioni delle autorità competenti.

INDICE

DESCRIZIONE DELL' APPARECCHIO	6
COME INSTALLARE LA CAPPA	7
Smontaggio del filtro Antigrasso, montaggio del filtro carbone	8
Connessione elettrica della cappa	9
COME FUNZIONA LA CAPPA	10
COME PULIRE LA CAPPA	12
ANOMALIE DI FUNZIONAMENTO	13
SERVIZIO DI ASSISTENZA POST VENDITA	13

DESCRIZIONE DELL'APPARECCHIO



COME INSTALLARE LA CAPPA

1. Prima di procedere nell'installazione dell'apparecchio verificare che tutti i componenti non siano danneggiati, in caso contrario contattare il rivenditore e non proseguire con l'installazione.

Prima dell'installazione del downdraft, rimuovere le protezioni di sicurezza.

Inoltre leggere attentamente tutte le istruzioni di seguito riportate.

- Utilizzare un tubo di evacuazione aria che abbia la lunghezza massima non superiore a 5 metri.
- Limitare il numero di curve nella canalizzazione poiché ogni curva riduce l'efficienza di aspirazione equiparata a 1 metro lineare. (Es: se si utilizzano n°2 curve a 90°, la lunghezza della canalizzazione non dovrebbe superare i 3 metri di lunghezza).
- Evitare cambiamenti drastici di direzione.
- Utilizzare un condotto con diametro da 150mm costante per tutta la lunghezza.
- Utilizzare un condotto di materiale approvato normativamente.

Per il mancato rispetto delle precedenti istruzioni la ditta fornitrice non risponderà per problemi di portata o rumorosità e nessuna garanzia sarà prestata.

2. Prima di effettuare il foro controllare che nella parte interna del mobile, in corrispondenza della zona di alloggiamento del downdraft, non sia presente la struttura del mobile o altri particolari che potrebbero creare problemi per la corretta installazione. Verificare che gli ingombri del downdraft e del piano cottura siano compatibili con il mobile e quindi sia fattibile l'installazione.
3. Effettuare nella parte posteriore del piano cottura, un foro rettangolare delle dimensioni di 850x115 mm. Nel caso di versione con motore già montato, togliere le viti e rimuovere il gruppo aspirante per poter inserire il downdraft nel foro praticato.
4. Installare il downdraft nel foro praticato, inserendolo da sopra (**Fig. 1**).
5. Fissare il downdraft all'interno del mobile utilizzando le apposite staffe in dotazione (**Fig. 2**).
Procedere al montaggio delle staffe nella parte inferiore del downdraft (**Fig. 2**) facendo in modo che tra la parte inferiore della staffa ed il fondo del mobile rimanga una distanza di 2 mm (**Fig. 2**).
Questa distanza permetterà la trazione verso il basso del prodotto al momento del fissaggio per far aderire perfettamente la cornice inox sul piano di lavoro.
Prima di inserire le viti nel mobile assicurarsi che il prodotto sia perfettamente perpendicolare al piano di lavoro.
6. Nel caso della versione con motore a bordo procedere al montaggio del gruppo motore orientando l'uscita dell'aria nella posizione prescelta verso il basso o verso l'alto (**Fig. 3**). Il motore può essere installato sia sul lato anteriore che sul lato posteriore del downdraft. Ad avvenuta installazione del motore procedere al montaggio della canalizzazione per l'uscita dell'aria.
7. Nel caso di versione con motore esterno posizionare in una zona idonea il gruppo aspirante (motore esterno) e disporre il condotto di evacuazione dell'aria di scarico. Procedere al montaggio della canalizzazione uscita aria tra il motore esterno e il downdraft. Selezionare l'uscita aria tra le cinque possibilità (**Fig. 4**) ed installare il raccordo in dotazione.
8. Posizionare la scatola metallica contenente i componenti elettronici in una zona facilmente accessibile per eventuali interventi di assistenza (**Fig. 5**) collegando i tre connettori (Connettore 9 poli per controllo attuatore e controllo sicurezze, connettore 4 poli per accensione lampada e connettore pulsantiera) (**Fig. 6**).
9. Collegare il cavo del motore a bordo o del motore remoto alla morsettiera presente all'interno della scatola in plastica, nel cablaggio del downdraft. Fare attenzione nel rispettare i colori dei cavi durante il collegamento elettrico (**Fig. 7**).

10. Collegare il prodotto alla rete elettrica.
11. Attivare la salita del carrello aspirante, come descritto nel capitolo “come funziona la cappa”, a completa apertura rimuovere il bloccaggio dei pulsanti di sicurezza (**Fig. 8**), rimuovendo la relative vite.
Installare quindi i filtri in metallo avendo cura di posizionarli nell'apposita sede, vedi **Fig. 9**.

UTILIZZO

La presente cappa è stata progettata per aspirare i fumi, i grassi e i vapori di cottura. E' realizzata per poter essere utilizzata sia in versione con scarico all'esterno che in versione filtrante.

Versione con scarico all'esterno

La cappa può essere installata in versione con scarico verso l'esterno dell'abitazione, in questo caso procedere all'applicazione del canale di evacuazione fino all'esterno (tubi di evacuazione non forniti.)

Bloccaggio della valvola di non ritorno



Prima di connettere il tubo flessibile di uscita dell'aria assicurarsi che le valvole di non ritorno siano libere di ruotare liberamente.



In caso di impianto con scarico all'esterno, l'installazione della valvola di non ritorno impedisce l'entrata di vento e i ritorni d'aria.

Versione filtrante

Nel caso in cui lo scarico dei fumi e dei vapori verso l'esterno non fosse possibile, si può utilizzare la cappa nella versione filtrante.


Per fare ciò, bisogna installare i filtri carbone.

L'aria riciclata attraverso i filtri carbone viene rinvia nella cucina attraverso un condotto che convoglia l'aria su un lato del mobile (**Fig.11**).



L'installazione deve essere conforme alle norme vigenti in materia di ventilazione degli ambienti chiusi. In particolare, l'aria evacuata, non deve essere convogliata in un condotto utilizzato per lo scarico dei fumi o di apparecchi che utilizzano gas o altro combustibile. L'utilizzo di condotti non più in uso non è possibile, salvo parere favorevole di un tecnico qualificato.

SMONTAGGIO DEL FILTRO ANTI-GRASSO, MONTAGGIO DEL FILTRO CARBONE

Il montaggio e smontaggio dei filtri antigrasso e dei filtri carbone va effettuato con il downdraft in posizione aperta. Per questo, spingere il tasto .

Rimuovere i filtri antigrasso in metallo, fissati magneticamente al prodotto, avvalendosi di un utensile o della punta di un coltello. Agire nell'asola posta ai lati del filtro come da (**Fig. 9**).

I filtri vanno installati nella sede avvicinandoli fin tanto che i magneti non li mantengano in posizione. L'installazione del filtro al carbone avviene direttamente sul filtro antigrasso, nel lato posteriore (**vedi Fig. 12**).

Il cambio dei filtri carbone va effettuato in funzione della frequenza di utilizzo del Downdraft, e comunque almeno una volta ogni 6 mesi.



Dopo aver sostituito i filtri riposizionare il pannello inox anteriore, in caso contrario il Downdraft non è abilitato.

CONNESSIONE ELETTRICA DELLA CAPPA

AVVERTENZA

Posizionare la scatola metallica contenente i componenti elettronici ad una distanza non inferiore a 65 cm dal piano cottura a gas o comunque a 65 cm dal punto di aspirazione della cappa.

NOTA

Vi raccomandiamo di installare la scatola metallica contenente i componenti elettronici almeno a 10 cm dal suolo e ad una distanza sufficiente da tutte le fonti di calore (es: lato di un forno, o piano cottura).

ATTENZIONE

Quest'apparecchio è dotato di un cavo di alimentazione H05 VVF a 3 conduttori da 0,75 mm² (neutro, fase e terra). Esso deve essere allacciato ad una rete a 220 – 240 V monofase per mezzo di una presa di corrente normalizzata CEI 60083 che dovrà rimanere accessibile dopo l'installazione, conformemente alle norme per l'installazione stessa. Si declina ogni responsabilità in caso di incidente causato da una mancata messa a terra o da una messa a terra non corretta. L'apparecchio deve essere alimentato mediante un dispositivo di protezione differenziale (RCD) avente una corrente residua nominale non superiore a 30mA. Se il cavo d'alimentazione è danneggiato chiamare l'assistenza postvendita per evitare ogni rischio.

AVVERTENZA

L'allacciamento del Downdraft alla rete elettrica deve essere effettuato da personale tecnico qualificato e specializzato.

Il Downdraft deve essere allacciato ad una rete elettrica correttamente predisposta ed installata. L'impianto elettrico deve essere a norma VDE0100.

PERICOLO

Se la cappa dovesse presentare qualche anomalia scollegate l'apparecchio oppure rimuovete il fusibile corrispondente alla linea di scollegamento dell'apparecchio.

Se l'apparecchio non è provvisto di spina o se al termine dell'installazione questa non è facilmente accessibile è necessario prevedere un dispositivo di separazione del prodotto dalla rete elettrica che abbia una distanza di apertura dei contatti di tutti i poli di almeno 3 mm.

COLLEGAMENTO ELETTRICO

NOTA

Il presente apparecchio è conforme alle Direttive Europee 2006/95/CE (Direttive Basse Tensione) e 2004/108/CE (Compatibilità Elettromagnetica).

Al momento dell'installazione e delle operazioni di manutenzione l'apparecchio deve essere scollegato dalla rete elettrica, i fusibili devono essere staccati o rimossi.

Verificare che:

- La potenza sia sufficiente.
- Le linee di alimentazione siano in buono stato.
- Il diametro dei cavi sia conforme alle norme di installazione.

COME FUNZIONA LA CAPPA



A: Tasto ON/OFF luce

La luce si accende e si spegne soltanto a carrello completamente APERTO.

Premendo tale tasto a carrello chiuso prima si avrà l'apertura totale del carrello e successivamente l'accensione della luce.

Il tasto permette di spegnere la luce se accesa.

B: Tasto ON/OFF

Avvia la salita del carrello aspirante e ad apertura completa imposta la 2° velocità di aspirazione.

Con carrello aspirante aperto: spegne il motore e, se accesa, la luce; successivamente ritrae il carrello aspirante.

C: Tasto

Diminuisce la velocità del motore di aspirazione dalla 4ª fino a **spegnere il motore senza chiudere il carrello estraibile**.

D: Indicatori

• Segnala la velocità impostata mediante l'accensione del solo led relativo.

E: Tasto

Aumenta la velocità del motore di aspirazione dalla 1ª alla 4ª velocità, senza spostare il pannello aspirante.

F: Timer

Trascorsi 10 minuti dalla sua impostazione, permette di arrestare il motore di aspirazione, di chiudere il carrello e di spegnere le luci, se accese. L'annullamento di questa funzione avviene premendo nuovamente il tasto.

CARATTERISTICHE TECNICHE

Alimentazione pila alcalina: 12v mod.23A

Frequenza di lavoro: 433,92 Mhz

Combinazioni: 4096

Consumo max: 25mA

Temperatura di esercizio: -20° : +55°C

Nel caso siano installati due sistemi cappa radiocomando nello stesso locale o nelle immediate vicinanze i sistemi avendo lo stesso codice di trasmissione potrebbero essere influenzati quindi è necessario cambiare il codice di un solo radiocomando.

Modalità di funzionamento:

Generazione di un nuovo codice di trasmissione il radiocomando viene fornito dalla fabbrica con dei codici predefiniti.

Se si desidera una nuova generazione di codici, occorre eseguire la procedura nel seguente modo: Premere contemporaneamente i tasti UP (+), STOP (0/1) e DOWN (-) in modo continuo per 2 secondi, nello stesso tempo si avrà l'accensione dei led, successivamente premere i tasti UP (+) e DOWN (-), 3 lampeggi dei led indicheranno che l'operazione è stata completata.

ATT: Questa operazione cancella in maniera definitiva i codici preesistenti.

Apprendimento del nuovo codice di trasmissione:

Dopo aver cambiato il codice di trasmissione nel radiocomando, occorre far apprendere alla centrale elettronica dellacappa il nuovo codice nel seguente modo: Premere il pulsante di spegnimento generale della cappa, ripristinare l'alimentazione alla centralina elettronica, da questo momento ci sono 15 sec. per premere il tasto luce per far sì che la cappa si sincronizzi con il nuovo codice.

Attenzione: La batteria deve essere sostituita ogni anno per garantire la portata ottimale del trasmettitore.

- Per sostituire la batteria scarica rimuovere il coperchio di plastica, togliere la batteria in uso e inserirne una nuova rispettando la polarità indicata nel contenitore.

La batteria usata deve essere smaltita negli appositi contenitori.

Altre funzioni:

Spegnimento automatico:

Dopo 4 ore di funzionamento ininterrotto dall'ultima impostazione, l'apparecchio si spegne e si chiude automaticamente.

TEMPORIZZAZIONI

Con l'entrata in vigore dal 1° Gennaio 2015 dei nuovi regolamenti della Commissione Europea EU65 "Energy label" e EU66 "Ecodesign", abbiamo reso conforme i prodotti in base ai requisiti richiesti.

Tutti i modelli nelle versioni energy label dispongono di una elettronica, con funzioni di temporizzazione delle velocità di aspirazione, superiore a 650m³/h.

In effetti i modelli con motore a bordo, con portata massima superiore a 650m³/h, prevedono la IV^a velocità temporizzata dopo 6 minuti di funzionamento, Trascorsi i tempi di cui sopra il motore di aspirazione passa alla III^a velocità in maniera automatica.

I prodotti in versione external motor, vengono abbinati soltanto con motori remoti dove, come per la versione con motore a bordo, vengono temporizzate le velocità con portate superiori a 650m³/h. **(Vedi istruzioni riportate nei motori remoti).**

I motori remoti, che hanno una portata superiore a 650m³/h sia alla IV^a che alla III^a velocità, vengono automaticamente temporizzate come segue: dalla IV^a velocità, dopo 6 minuti di funzionamento passa automaticamente alla II^a velocità.

Se il prodotto viene impostato alla III^a velocità, passa automaticamente alla II^a velocità dopo 7 minuti. Resta comunque possibile modificare le velocità in uso.

Il prodotto in modalità stand-by ha un consumo inferiore a 0.5W.

Sicurezza antipinzatura:

Qualora un ostacolo impedisca la chiusura del downdraft, la chiusura si interrompe e il downdraft risale.



Questa operazione deve essere eseguita soltanto da un tecnico autorizzato.

COME PULIRE LA CAPPA

Una manutenzione accurata è una garanzia di buon funzionamento e buona resa di un apparecchio nel corso del tempo.



La cappa dovrà essere scollegata dall'alimentazione elettrica, sia quando si stacca la presa, sia quando si attiva il salvavita, prima di rimuovere i filtri metallici. Dopo la pulizia, bisogna ricollocare i filtri metallici come da istruzioni.

MANUTENZIONE	COME PROCEDERE?	PRODOTTI / ACCESSORI DA UTILIZZARE
Superficie esterna e accessori	Non utilizzare in nessun caso pagliette metalliche, prodotti abrasivi o spazzole troppo dure.	Per la pulizia della superficie esterna della cappa e dello schermo del vano lampada, utilizzare esclusivamente detergenti per uso domestico reperibili in commercio diluiti in acqua, quindi sciacquare con acqua pulita e asciugare con un panno morbido.
Filtro a carbone	Nella versione ricircolo bisogna sostituire il filtro a carbone attivo periodicamente. Per la sostituzione del filtro carbone, vedi il capitolo "Montaggio del filtro antigrasso - montaggio del filtro carbone".	

ANOMALIE DI FUNZIONAMENTO

SINTOMO	SOLUZIONE
La cappa non funziona....	<p>Verificate che:</p> <ul style="list-style-type: none"> ● Non vi sia un blackout di corrente. ● Sia stata effettivamente selezionata una certa velocità. ● La connessione a 9 poli sia ben inserita. ● Il tasto rosso di reset posizionato sopra la scatola impianto elettrico sia premuto. ● Nella connessione 9 polo accertarsi che i fili siano ben inseriti nel connettore stesso. (In fase di collegamento la troppa pressione esercitata potrebbe piegare i contatti).
La cappa ha un rendimento scarso...	<p>Verificate che:</p> <ul style="list-style-type: none"> ● La velocità motore selezionata sia sufficiente per la quantità di fumi e di vapori presenti. ● La cucina sia areata sufficientemente da permettere una presa d'aria. ● Il filtro al carbone non sia usurato (cappa in versione filtrante). ● Il canale uscita aria sia libero e conforme al paragrafo 2. ● Le valvole di non ritorno del gruppo di aspirazione siano libere di ruotare.
La cappa si arresta nel corso del funzionamento	<p>Verificate che:</p> <ul style="list-style-type: none"> ● Non vi sia un black out di corrente. ● Il dispositivo a taglio omnipolare non sia scattato.

SERVIZIO DI ASSISTENZA POST VENDITA

Gli eventuali interventi sull'apparecchio vanno effettuati:

- Dal tuo rivenditore.
- Oppure da un professionista qualificato depositario del marchio.



Al momento della chiamata, riportare i riferimenti dell'apparecchio (Type Fig. 13A ed equipment Fig. 13B e data di fabbricazione Fig. 13C).
Queste informazioni sono riportate nella targa dati tecnici e targa data posta nella parte inferiore del downdraft.

TO THE ATTENTION OF THE USER

It is designed to work in both suctioning mode, with outside evacuation, and filtering mode.



WARNING



Keep these instructions for use with the appliance. If the appliance should be sold or passed on to others, make sure that the instructions are passed on with it. We thank you for taking note of these suggestions before installing and using the appliance. They have been written for your personal safety and the safety of others.

SAFETY INSTRUCTIONS

These hoods have been designed for personal use in the home. The appliance must be used by adults. Make sure that the appliance is out of reach of children and that they do not use it to play with. Make sure that children do not operate the controls.

- When the appliance is delivered, check the overall appearance of the packaging. Any remarks should be written on the delivery coupon, of which you keep a copy. Your appliance is designed for normal domestic use. It is not designed for commercial or industrial use, or for purposes other than those for which it was designed.
- Any consequences of or damage from incorrect installation or incorrect use of the appliance will not be covered by the manufacturer's guarantee.
- Do not ever change or try to change the characteristics of this appliance. This would be a danger. Repairs must be performed only by an authorised technician. Always disconnect the hood before carrying out cleaning or maintenance operations.
- Adequately ventilate the room when a cooker hood and other appliances, powered by energy other than electricity, are used simultaneously, so that the hood does not suck any combustion fumes.

- It is not allowed to cook food over open flames (flambé) or operate gas hobs without pots or pans on them under the hood itself (the flames sucked into the hood might damage the appliance).

- Frying under the appliance must be done under constant supervision as hot oils and fats may ignite.

Respect the guidelines for cleaning and replacement of grease filters. Accumulated deposits of grease are a fire hazard.

- This appliance must not be used over cook tops powered by wood or coal or in any case, over cook tops with power levels that could damage the appliance.

Never use steam or high-pressure devices for cleaning your hood (regulations regarding electrical safety).

- Never use the cooker hood without the grease filters.

- The minimum distance between the Downdraft (closed) and the surface above it must be at least 400 mm.

- When handling the downdraft, never put your hands in the field of action of the extractable unit.

Constantly seeking to improve our products, we reserve the right to modify their technical, functional, or aesthetic characteristics deriving from their upgrading.

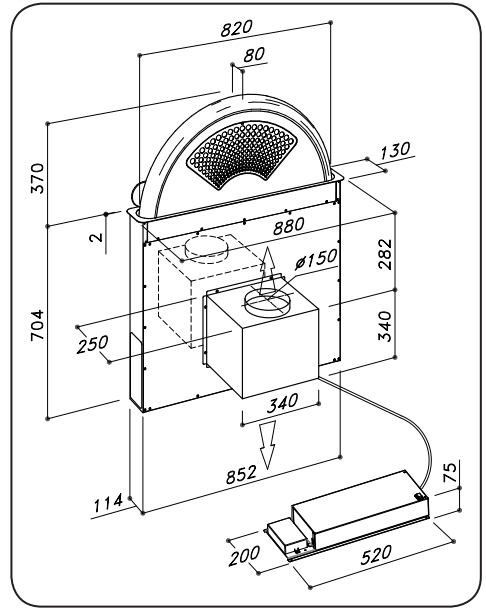
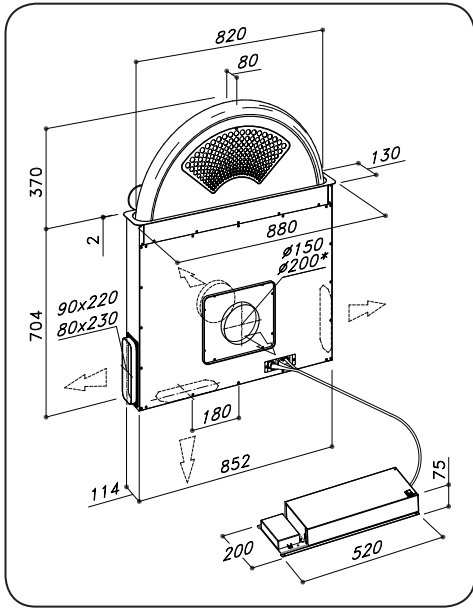
In the case of the version with external motor, for normal downdraft operation, it is necessary to use a suctioning unit (external motor) made by the same manufacturer.

The air collected must not be conveyed into a flue used for smoke or fumes from appliances powered by anything other than electricity (central heating systems, etc.). As far as discharging exhaust air is concerned, please follow the guidelines given by competent authorities.

CONTENTS

DESCRIPTION OF THE APPLIANCE	16
INSTALLING THE HOOD	17
Grease filter removal, mounting the activated charcoal filter	18
Electrical connection of the hood	19
HOW THE COOKER HOOD WORKS	20
CLEANING THE COOKER HOOD	22
OPERATIONAL ANOMALIES	23
AFTER SALES SERVICE	23

DESCRIPTION OF THE APPLIANCE



INSTALLING THE COOKER HOOD

1. Before carrying out the appliance installation, please check that all components are not damaged, in such a case contact your retailer and do not carry out any installation operation. Remove safety packing before the installation of the downdraft. Furthermore, please read carefully all of the following installation instructions.

- Use an air exhausting pipe whose maximum length does not exceed 5 meters.
- Limit the number of elbows in the piping, since each elbow reduces the air capacity of 1 linear meter. (Ex.: if you use no. 2 x 90° elbows, the length of piping should not exceed 3 meters).
- Avoid abrupt direction changes.
- Use a 150 mm. constant diameter pipe for the whole length.
- Use piping approved by standards in force.

The manufacturer shall not be deemed responsible for air capacity or noise problems caused by failure to comply with the above instructions and no warranty on the product shall be provided.

2. Before making the hole, check that there are no structural or other parts inside the cabinet, where the appliance is to be placed, which could hinder a proper installation. Check that the dimensions of the Downdraft and the ones of the cook top are compatible with the cabinet so that the installation can be carried out properly.
3. Make a rectangular opening, 850x115 mm in size, in the back of the cook top for the 90 cm model.
4. Put the Downdraft in the opening, inserting it from above as shown in **(Fig. 1)**.
5. Fix the downdraft inside the cabinet, using the special fixing brackets supplied with the product **(Fig. 2)**.
Insert the brackets in the lower side of the downdraft **(Fig. 2)**, in such a way that there is a 2 mm distance between the lower side of bracket and the bottom of the cabinet **(Fig. 2)**. This distance will allow the traction to be positioned downwards of the product, at the moment of fixing, in order to have the stainless steel trim perfectly adhering with the work surface.
Before inserting the screws, please make sure that the appliance is perfectly perpendicular with the work surface.
6. In the version of the Downdraft equipped with internal motor, install the power unit orienting the air outlet to the desired position, either downwards or upwards **(Fig. 3)**.
The motor can be installed either on the front or rear side of the downdraft. After having installed the motor, connect the air ducts.
7. For versions with external motor, place the suctioning unit (external motor) in a suitable area and fit the exhaust air flue as illustrated. Then fit the air outlet ducts between the external motor and the downdraft. Select an air outlet from the five possibilities **(Fig. 4)** and fit the union supplied with the appliance.
8. Place the metal box with the electronic components in an easily reachable area for eventual technical assistance operations. **(Fig. 5)**, connecting the three connectors (9 pole connector for the actuator control and the safety control, 4 pole connector for neon lamp turn on and push-button connector) **(Fig. 6)**.
9. For motors, connect the motor unit cable to the relevant connector on the electrical components box. **(fig. 7)**
10. Power the cookerhood.
11. Let the suction carriage rise, as described in Chapter "How does the downdraft works". When the downdraft is fully arisen, unscrew and remove the safety locks **(see pic. 8)**. Install accurately the metal filters in their location **(see pic. 9)**.

HOW TO USE THE COOKER HOOD

This appliance is intended to suck cooking fumes, greases and steam. It has been designed to work in both suctioning mode, with outside evacuation, and filtering mode.

Outside - discharge version

The cooker hood can be mounted in the version with outside discharge of suctioned air: in this case it is necessary to connect the exhausting channel to the outside (exhausting pipes are not supplied with the products.)

Non-return valve blockage



WARNING



Before connecting the air exhaust hose, make sure that the non-return valves can rotate freely.



In case of outside air discharge installation, fit a non-return valve to prevent wind and back air from entering.

Filtering mode

In case fumes and vapour cannot be evacuated outside, the appliance can be used in the filtering mode.

Activated charcoal filters are required for this type of cooker hood.

Air recycled through the charcoal filters is recirculated into the kitchen, thanks to a duct conveying the air on one side of the cabinet (**Fig. 11**).

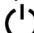


CAUTION



Installation must comply with the regulations in force regarding the ventilation of enclosed environments. In particular, discharged air must not be conveyed into a duct used for fumes discharge or discharge from appliances using gas or other combustible materials. The use of discontinued ducts is not allowed without the approval of a qualified technician.

GREASE FILTER REMOVAL, MOUNTING THE ACTIVATED CHARCOAL FILTER

The removal and fitting of the grease and carbon filters need to be carried out with the downdraft in the open position. To open the downdraft, push the  key.

Remove the metal grease filters, which are magnetically secured to the appliance, by using either a hand tool or a knife edge. Act in the slot found in the filter sides, as shown in **Fig. 9**. The charcoal filter is installed directly on the grease filter rear side, (**see Fig. 12**).

Charcoal filters shall be replaced accordingly to the effective use of the Downdraft, and in any case at least once every 6 months.



WARNING



After having replaced the filters, reinstall the front stainless steel panel, otherwise the Downdraft is not enabled to function.

ELECTRICAL CONNECTION OF THE COOKER HOOD



WARNING



Place the metal box containing the electronic components at a distance of no less than 65 cm from gas-operated cook tops or in any case, 65 cm from the suctioning surface of the cookerhood.



NOTA



We recommend installing the metal box containing the electronic components at least 10 cm above floor level and at a suitable distance from all heat sources (e.g. oven sides or cook top).



CAUTION



This appliance is fitted with an H05 VVF 3 conductor, 0.75 mm² (neutral, phase, and ground) power cord.

This can be connected up to a 220 - 240 V mono-phase electrical network through a CEI 60083 approved power socket, which must remain accessible after installation, in compliance with installation regulations.

We decline any responsibility in case of accidents caused by a lack of ground connection or incorrect ground connection. The appliance must be fed through a differential protection device (RCD), with a nominal residual current not exceeding 30mA. If the power cord is damaged, call the after-sales service to avoid any risk.



WARNING



The downdraft connection to the electrical network must be carried out only by professional and qualified technicians.

The downdraft must be connected to a properly installed and suitable electrical network. The electrical system must comply with VDE0100 standard.



DANGER



If the cooker hood presents any anomaly, disconnect the appliance or remove the fuse corresponding to the appliance power disconnecting line.

If the appliance has no plug or if the plug is not easily accessible, then a device needs to be fitted to cut it off from the electric network; this device must have an opening distance between contacts on all poles of at least 3 mm.

ELECTRICAL CONNECTION



NOTA



This appliance complies with the European Directives 2006/95/EC (Low Voltage Directive) and 2004/108/EC (Electromagnetic Compatibility).

While installing the appliance and carrying maintenance operation, make sure it is disconnected from the electrical network or the fuses are cut out or removed.

Check that:

- Power is enough.
- Feeder lines (mains) are in good conditions.
- The cables diameter complies with installation regulations.

HOW THE COOKER HOOD WORKS



A: Light ON/OFF key

The light switches on and off only when the carriage is fully OPEN.

Pressing this button with the carriage closed will cause the carriage to open and then the light will switch on.

The button also serves to switch off the light if it is on.

B: ON/OFF key

This starts the extraction carriage upward movement and when it is fully open, it sets the second extraction speed.

With the carriage open: it switches off the motor and if on, the light; then it retracts the extraction carriage.

C: Key

This reduces the speed of the extractor motor from the 4th speed until the motor switches off, without closing the pull-out carriage.

D: Indicators

• This signals the speed setting, by only the relevant LED switching on.

E: Key

This increases the speed of the extractor motor, from 1st to 4th speed, without moving the extractor panel.

F: Timer

After 10 minutes from its setup, it allows to stop the motor, close the extractable unit and turn the lights off, if on.

Push the key again to annul this function.

TECHNICAL DATA:

Alkaline battery powered: 12v mod. 23A

Operating frequency: 433.92 Mhz

Combinations: 4096

Max. consumption: 25mA

Operating temperature: -20° : +55°C

Standard configuration.

If two cooker hoods-radio control system are installed in the same room or in the immediate vicinity, each system may affect the operation of the other, due to the fact that they have the same code. Therefore it will be necessary to change the code of one of the radio controls.

Generating a new transmission code.

The radio control is supplied by the manufacturer with default codes stored. If you want to create a new set of codes, proceed as follows: press and hold the UP, STOP and DOWN buttons simultaneously for 2 seconds. After the LEDS light up, press the UP and DOWN buttons within 5 seconds. The LEDS will flash 3 times to indicate that the process is completed.

WARNING: This procedure deletes all previously stored codes.

Learning the new transmission code.

After changing the transmission code on the radio control, the cooker hood electronic control unit must be made to set the new code as follows: press the main Power Off button on the cooker hood and then restore power to the electronic control unit. Within the next 15 seconds, press the Light button. This will ensure the control unit is synchronized with the new code.

Warning:

The battery should be replaced every year to guarantee the optimal range of the transmitter.

To replace the exhausted battery, take the plastic lid off, remove the battery and replace it with a new one, observing the correct battery polarities. Used batteries should be discarded in special collection bins.

Other functions:

Automatic turn off:

After 4 hours of continuous working from the last setup, the appliance turns off and closes automatically.

Security system:

If there is an obstacle while the extractable unit is closing, the Downdraft stops closing and rises again thanks to a security system.



WARNING



This operation has to be carried out by a specialized technician.

TIMING

As a result of the new EU65 “**Energy label**” and EU66 “**Ecodesign**” regulations issued by the European Commission, which came into force as from January 1st, 2015, our products have been adapted to comply with these new requirements.

All of the models complying with the energy label requirements, are equipped with new electronics including a timer device for suction speeds control, when the air capacity exceeds 650m³/h.

Internal motor models, with maximum air capacity higher than 650m³/h, are equipped with a timer device that automatically switches the suction speed from 4th to 3rd speed, after 6 minutes operation.

External motor models are equipped with remote motors that, as for internal motor versions, include a timer device that switches down the suction speed when it exceeds 650 m³/h. **(See External Motors Instructions).**

Remote motors, whose air capacity exceeds 650m³/h at both 4th and 3rd speed, will have the following by default timer control functions:

The suction speed is automatically switched from 4th to 2nd speed, after 6 minutes operation.

If the appliance is working at 3rd speed, it is automatically switched to 2nd speed, after 7 minutes operation. Operation speeds can also be changed during operation.

The energy consumption of the appliance in stand – by mode is lower than 0.5W.

CLEANING THE COOKER HOOD

Careful maintenance ensures proper operation and good performances over time.



CAUTION



The hood must be disconnected from the electrical network, both by unplugging the appliance from the socket and activating the magnetic circuit breaker (safety cut-out), before removing the metal grease filters. After cleaning operations, replace the metal grease filters as outlined in the installation instructions.

MAINTENANCE	HOW TO PROCEED?	ACCESSORY PRODUCTS TO USE
External surfaces and accessories	Do not use metallic scrubbers, abrasive products, or hard brushes.	To clean the external surfaces of the cookerhood and the light housing screen use only commercially available household detergents diluted in water. Then rinse with clean water and dry with a soft cloth.
Active charcoal filter	In the recirculation mode, the active charcoal filter must be replaced periodically. To remove the charcoal filter first of all Replacement of carbon filters: please see section "Installation of grease filter – Installation of carbon filter".	

OPERATIONAL ANOMALIES

PROBLEM	SOLUTION
The cooker hood does not work...	Check that: <ul style="list-style-type: none"> ● There is not a power outage. ● A specific speed has actually been selected. ● The 9 pole connection is inserted properly. ● The red reset key, found over the electrical system box, is pushed. ● Make sure that the wires of the 9 pole connection are inserted properly in the connector itself (during the connection phase, an excessive pressure could bend the contacts).
The cooker hood has low performances...	Check that: <ul style="list-style-type: none"> ● The motor speed selected is sufficient for the quantity of fumes and vapors present in the room. ● The kitchen is ventilated well enough to allow air for intake. ● The charcoal filter is not worn out. (filtering version cooker hood). ● The air outlet channel is free and compliant with paragraph no. 2. ● The non-return valves of the suctioning unit are free to rotate.
The cooker hood stops in the middle of operation.	Check that: <ul style="list-style-type: none"> ● There is not a power outage. ● The omnipolar device has not tripped.

AFTER SALES SERVICE

Any maintenance operation on your appliance should be carried out by:

- Either your retailer;
- Or another qualified professional technician, authorized for that brand.



When calling, please mention the appliance details (Type Fig. 13A and equipment Fig. 13B and production date Fig. 13C).

This information is mentioned on the rating label and the production date one placed on the lower side of the downdraft.

A L'ATTENTION DE L'UTILISATEUR

L'appareil peut être installé en version filtrante ou en version aspirante.



AVERTISSEMENT



Conservez cette notice d'utilisation avec votre appareil. Si l'appareil devait être vendu ou cédé à une autre personne, assurez-vous que la présente notice accompagne l'appareil. Merci de prendre connaissance de ces conseils avant d'installer et d'utiliser l'appareil. Ils ont été rédigés pour votre sécurité et celle d'autrui.

CONSIGNES DE SÉCURITÉ

Cet appareil a été conçu pour être utilisé par des particuliers dans leur lieu d'habitation. Cet appareil doit être utilisé par des adultes. Veillez à ce que les enfants n'y touchent pas et ne l'utilisent pas comme un jouet. Assurez-vous qu'ils ne manipulent pas les commandes de l'appareil.

- Au moment de la livraison de l'appareil examinez l'emballage et l'aspect général. Écrivez sur le bon de livraison éventuelles observations et gardez une copie. Votre appareil est destiné à un usage domestique normal. Ne l'utilisez pas à des fins commerciales ou industrielles ou pour d'autres buts que celui pour lequel il a été conçu.

- Le fournisseur ne peut être tenu responsable des dommages causés par une installation incorrecte de l'appareil.

- Ne modifiez pas ou n'essayez pas de modifier les caractéristiques de cet appareil. Cela représenterait un danger pour vous. Les réparations doivent être exclusivement effectuées par un spécialiste agréé. Débranchez toujours la hotte avant de procéder à son nettoyage ou à son entretien.

- Aérez convenablement la pièce en cas de fonctionnement simultané de la hotte et d'autres appareils alimentés par une source d'énergie différente de l'énergie électrique.

Ceci afin que la hotte n'aspire pas les gaz de combustion.

- Il est interdit de flamber des mets ou de faire fonctionner des foyers à gaz sans récipients de cuisson, au dessous de la hotte (les flammes aspirées risqueraient de détériorer l'appareil).

- Les fritures effectuées sous l'appareil doivent faire l'objet d'une surveillance constante. Les huiles et graisses portées à très haute température peuvent prendre feu.

Respectez la fréquence de nettoyage et de remplacement des filtres. L'accumulation de dépôts de graisse risque d'occasionner un incendie.

- Ne pas utiliser la hotte sur un plan de cuisson alimenté au bois ou au charbon, ni sur plans de cuisson ayant des puissances telles qu'elles peuvent endommager l'appareil.

N'utiliser jamais d'appareils à vapeur ou à haute pression pour nettoyer votre appareil (exigences relatives à la sécurité électrique).

- Ne jamais utiliser la hotte sans filtres antigraisse.

- La distance minimum entre le Downdraft ouvert et la surface supérieure doit être de 400 mm.

- Pendant la manipulation du Downdraft, ne pas positionner les mains dans le rayon d'action du chariot amovible.

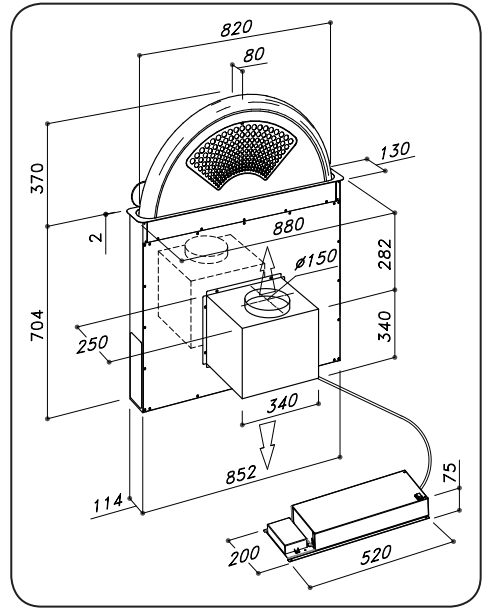
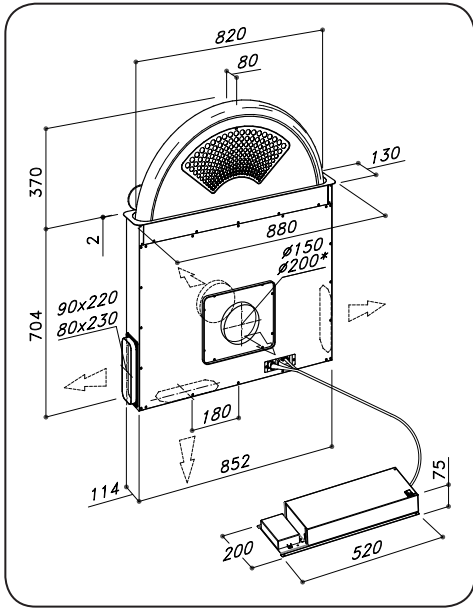
Dans le souci d'une amélioration constante de nos produits, nous nous réservons le droit d'apporter à leurs caractéristiques techniques, fonctionnelles ou esthétiques toutes modifications de leurs caractéristiques liées à l'évolution technique. Pour la version External Motor, pour un fonctionnement correct du Downdraft, il est nécessaire d'utiliser un groupe aspirant (moteur externe) fourni par le même producteur.

L'air recueilli ne doit pas être convoyé dans un conduit utilisé pour l'évacuation des fumées d'appareils alimentés avec une énergie différente de celle électrique (installations de chauffage centralisées, etc.). Pour décharger l'air à évacuer, suivre les prescriptions des autorités compétentes.

SOMMAIRE

DESCRIPTION DE VOTRE APPAREIL	26
COMMENT INSTALLER VOTRE HOTTE	27
Démontage du filtre antigraisse, montage et demontage filtres charbon	28
Raccordement de votre hotte	29
LE FONCTIONNEMENT DE LA HOTTE	30
COMMENT NETTOYER VOTRE HOTTE	32
ANOMALIES DE FONCTIONNEMENT	33
SERVICE APRES-VENTE	33

DESCRIPTION DE VOTRE APPAREIL



COMMENT INSTALLER VOTRE HOTTE

1. Avant de procéder à l'installation, vérifiez que tous les composants sont en bon état; dans le cas contraire, contactez le revendeur et interrompre l'installation.
Avant de procéder avec installation, merci d'enlever les protections de sécurité.
Avant d'installer le produit, lisez attentivement toutes les instructions reportées ci-dessous.
 - Utiliser un tuyau d'évacuation d'une longueur maximale de 5 mètres.
 - Limiter le nombre des coudes de la canalisation, puisque chaque coude réduit le rendement d'aspiration d'un mètre linéaire. (Par exemple: si on utilise 2 coudes de 90° la longueur de la canalisation ne doit pas dépasser les 3 mètres).
 - Éviter des drastiques changements de direction.
 - Utiliser un conduit d'un diamètre de 150 mm pour toute la longueur.
 - Utiliser un conduit en matériel approuvé par la réglementation.

En cas de non respect des instructions susmentionnées, le constructeur ne répond pas des problèmes de portée ou de pollution sonore, et aucune garantie ne sera prêtée.
2. Avant d'effectuer le trou, vérifiez, dans la partie interne du meuble, en correspondance de la zone de logement du Downdraft, l'absence de la structure du meuble ou d'autres éléments pouvant compromettre une installation correcte. Vérifiez que les encombrements du Downdraft et du plan de cuisson sont compatibles avec le meuble pour l'installation.
3. Effectuer, sur la partie arrière du plan de cuisson, une ouverture rectangulaire de 850x115 mm.
4. Installer le downdraft dans le trou pratiqué, en l'introduisant à partir du haut, comme indiqué dans le (Fig. 1).
5. Fixer le Downdraft à l'intérieur du meuble en utilisant les étriers appropriés qui sont en dotations (Fig. 2). Monter les étriers dans la partie inférieure du Downdraft (Fig. 2) de façon qu'entre la partie inférieure de l'étrier et le fond du meuble reste un écart de 2mm (Fig. 2). Cet écart permettra la traction du produit vers le bas, au moment de la fixation, pour adhérer parfaitement le cadre en inox sur le plan de travail.
Avant d'insérer les vis dans le meuble s'assurer que le produit est parfaitement perpendiculaire au plan de travail.
6. Sur la version avec moteur à bord, procéder au montage du groupe moteur en orientant la sortie de l'air sur la position choisie, vers le bas ou vers le haut (Fig. 3). Le moteur peut être installé sur le côté avant ou sur le côté arrière du Downdraft. Lorsque l'installation du moteur est terminée, procéder au montage de la canalisation pour la sortie de l'air.
7. En cas de version avec moteur externe, positionner le groupe aspirant (moteur externe) dans une zone adéquate et disposer le conduit d'évacuation de l'air d'échappement comme illustré sur le dessin. Procéder au montage de la canalisation sortie air entre le moteur externe et le Downdraft. Sélectionner la sortie air parmi les 5 possibilités (Fig. 4) et installer le raccord fourni en dotation.
8. Positionner la boîte en métal avec ses composants électriques dans un endroit facilement accessible pour éventuelles opérations de maintenance (Fig. 5) en branchant les trois connecteurs (connecteur à 9 pôles pour le contrôle de l'actionneur et le contrôle de la sécurité, connecteur à 4 pôles pour l'allumage du néon et connecteur tableau des commandes) (Fig. 6).
9. Branchez le câble du moteur à bord, ou du moteur à distance, à la plaque à bornes qui se trouve dans la boîte en plastique dans le câblage du Downdraft. Veuillez respecter la couleur des câbles lors du branchement électrique (Fig. 7).
10. Brancher le produit au réseau électrique.

11. Elever le chariot, comme indiqué dans le chapitre concernant le fonctionnement de la hotte. Quand le chariot est ouvert enlever les protections de sécurité (**fig. 8**) et les vis. Installer les filtres à graisse en faisant attention à les mettre dans la position correcte (**fig. 9**).

UTILISATION

Cette hotte est prévue pour l'aspiration des fumées, graisses et vapeurs de cuisson. Cette hotte peut être utilisée soit en version aspirante (évacuation externe), soit en version filtrante.

Version extraction vers l'extérieur

La hotte peut être installée dans la version avec extraction vers l'extérieur; dans ce cas il faut installer un canal d'évacuation qui sort l'air dehors (les tuyaux d'évacuation ne sont pas fournis).

Blocage du clapet anti-retour



AVERTISSEMENT



Avant de connecter la gaine flexible de la sortie d'air au moteur, s'assurer que le clapet anti-retour tourne librement.



Dans le cas d'une installation avec évacuation extérieure, l'installation du clapet anti-retour empêche l'entrée du vent et le retour d'air.

Version filtrante

Dans le cas où l'échappement des fumées et des vapeurs vers l'extérieur n'est pas possible, on peut utiliser la hotte dans la version filtrante.

Pour cela, il faut installer des filtres à charbon.

L'air recyclé passe par des filtres à charbon et vient renvoyé dans la cuisine à travers un conduit qui dirige l'air sur un côté du meuble (**Fig. 11**).



ATTENTION



L'installation doit être conforme aux règlements en vigueur pour la ventilation des locaux. En particulier, l'air évacué ne doit pas être envoyé dans un conduit utilisé pour évacuer les fumées d'appareils utilisant du gaz ou autre combustible. L'utilisation de conduits désaffectés ne peut se faire qu'après accord d'un spécialiste compétent.

DÉMONTAGE DU FILTRE ANTI-GRAISSE, MONTAGE ET DEMONTAGE FILTRES CHARBON

⏻ Pour cela, tirer le verre vers le bas de façon à favoriser l'ouverture de l'appareil (**Fig. 9**). Sinon retirer le verre du haut et pousser les filtres de l'intérieur vers l'extérieur.

Retirer les filtres à graisse en métal, fixés à l'appareil par des aimants, en utilisant un outil ou la pointe d'un couteau. Agir dans la fissure aux côtés des filtres, comme indiqué dans la (**Fig. 9**). Placer les filtres dans leur logement en les approchant tant que les aimants ne les tiennent pas en leur position.

L'installation du filtre à charbon à lieu directement sur le filtre à graisse, sur le côté arrière (voir **Fig. 12**).

Le remplacement des filtres à charbon s'effectue en fonction de la fréquence d'utilisation du Downdraft et de toute façon une fois tous les 6 mois.



AVERTISSEMENT



Après avoir remplacé les filtres repositionner le panneau en inox antérieur, dans le cas contraire le Downdraft ne démarre pas.

RACCORDEMENT DE VOTRE HOTTE

AVERTISSEMENT

Positionner la boîte métallique contenant les composants électroniques à une distance supérieure à 65 cm par rapport au plan de cuisson à gaz ou, dans tous les cas, à 65 cm du point d'aspiration de la hotte.



NOTE



Nous conseillons d'installer la boîte métallique contenant les composants électroniques à au moins 10 cm du sol et à une distance suffisante de toutes les sources de chaleur (ex: flanc d'un four ou plan de cuisson).



ATTENTION

Cet appareil est livré avec un câble d'alimentation H 05 VVF à 3 conducteurs de 0,75 mm² (neutre, phase et terre). Il doit être branché sur réseau 220-240 V monophasé par une prise de courant normalisée CEI 60083 et qui doit être accessible après son installation, conformément aux règles d'installation. Notre responsabilité ne saurait être engagée en cas d'accident consécutif à une mise à la terre inexistante ou incorrecte.

L'appareil doit être alimenté par un dispositif différentiel résiduel (RCD) ayant un courant résiduel nominal pas supérieur à 30mA. Si le câble d'alimentation est endommagé, faites appel au service après-vente afin d'éviter un danger.

AVERTISSEMENT

Le branchement du Downdraft au réseau électrique doit être effectué par un personnel technique qualifié.

La hotte doit être branchée à un réseau électrique correctement prédisposé et installé.

L'installation électrique doit être conforme à la norme VDE0100.



DANGER

Si la hotte présente une quelconque anomalie, débranchez l'appareil ou enlevez le fusible correspondant à la ligne de branchement de l'appareil.

Si l'appareil n'est pas muni de fiche ou si cette dernière n'est pas facilement accessible sur le terminal de l'installation, il est nécessaire de prévoir un dispositif de séparation du produit du réseau électrique qui ait une distance d'ouverture des contacts de tous les pôles d'au moins 3 mm.

RACCORDEMENT ELECTRIQUE



NOTA

Votre appareil est conforme aux directives Européennes 2006/95/CE (Directives Basse Tension) et 2004/108/CE (compatibilité Electromagnétique).

Lors de l'installation et des opérations d'entretien, l'appareil doit être débranché du réseau électrique, les fusibles doivent être coupés ou retirés.

L'installation électrique générale est à réaliser avant la mise en place de l'appareil dans le meuble.

Vérifiez que:

- la puissance de l'installation est suffisante,
- les lignes d'alimentation sont en bon état,
- le diamètre des fils est conforme aux règles d'installation.

LE FONCTIONNEMENT DE LA HOTTE



A: Touche ON/OFF allumage

La Lumière s'allume et s'éteint seulement quand le chariot est entièrement OUVERT. En appuyant sur cette touche quand le chariot est fermé, on obtient d'abord l'ouverture totale du chariot puis l'éclairage de la lumière. La touche permet d'éteindre la lumière quand elle est allumée.

B: Touche ON/OFF

Cette touche fait démarrer la montée du chariot d'aspiration et, quand l'ouverture est totale, elle programme la deuxième vitesse d'aspiration. Avec chariot d'aspiration ouvert: éteint le moteur et la lumière si cette dernière est allumée; elle commande ensuite la rétraction du chariot d'aspiration.

C: Touche (-)

Diminue les vitesses du moteur d'aspiration à partir de la vitesse 4 jusqu'à l'arrêt total du moteur sans refermer le chariot amovible.

D: Indicateurs

• Indique la vitesse programmée à travers l'allumage du témoin lumineux correspondant.

E: Touche

Elle augmente la vitesse du moteur d'aspiration, de la vitesse 1 à la vitesse 4 sans déplacer le chariot d'aspiration.

F: Timer

10 min après sa programmation, elle permet d'arrêter le moteur d'aspiration, de refermer le chariot et d'éteindre les lumières (si elles sont allumées). Pour annuler le temporisateur, appuyer à nouveau sur cette touche.

CARACTERISTIQUES TECHNIQUES

Alimentation pile alcaline: 12v mod.23A
Fréquence de service: 433,92 Mhz
Combinaisons: 4096
Consommation maximum: 25mA
Température de service: -20° : +55°C

Modalités de fonctionnement.

Si deux dispositifs hotte-télécommande sont installés dans la même pièce, ou dans un voisinage immédiat, la transmission peut être perturbée ou les deux hottes peuvent être commandée simultanément. Dans ce cas Il est nécessaire de modifier le code d'un des deux dispositifs.

Création d'un nouveau code de transmission.

La télécommande est fournie par l'usine avec des codes prédéfinis. Si on désire créer des nouveaux codes, il faut suivre la procédure suivante: appuyer simultanément sur les touches UP (+),STOP (0/1) et DOWN (-) de façon continue pendant 2 secondes; les voyants lumineux s'allument en même temps; appuyer ensuite sur les touches UP (+) et DOWN (-); 3 clignotements des voyants lumineux indiquent que l'opération a été effectuée.

Attention: Cette opération élimine de manière définitive le code précédent.

Apprentissage du nouveau code de transmission.

Après avoir modifié le code de transmission de la télécommande, il faut que la centrale électronique de la hotte apprenne le nouveau code; pour cela, procéder de la façon suivante: couper puis remettre en service la hotte en utilisant le bouton de coupure général; ensuite, avant que 15 secondes se soient écoulées, appuyer sur la touche d'éclairage qui permet la synchronisation automatique de la hotte avec la télécommande. L'apprentissage est terminé.

Attention:

La pile doit être remplacée tous les ans pour garantir la portée optimale du transmetteur - Pour remplacer la pile, retirer le couvercle en plastique, retirer la pile usée et introduire une nouvelle pile en respectant la polarité indiquée sur le boîtier.

La pile usée doit être jetée dans une poubelle spécialement destinée à ce type de composant.

Autres fonctions:**Arrêt automatique:**

Après 4 heures de fonctionnement ininterrompu dès le dernier réglage, l'appareil s'éteint et se ferme automatiquement.

Sécurité anti-coincement:

Si un obstacle empêche la fermeture du Downdraft, la fermeture s'interrompt et le Downdraft remonte.

**AVERTISSEMENT**

Cette installation doit être effectuée seulement par un technicien autorisé.

TEMPORISATEUR

Nos produits ont été adaptés pour se conformer aux nouvelles normes de l'Union Européenne en matière de l'EU65 « **Étiquette-Énergie** » et l'EU66 « **Écoconception** » (à partir du 1er janvier 2015). **La nouvelle électronique des produits ayant l' « Étiquette-Énergie » sont pourvus d'un dispositif de temporisation pour le contrôle de la vitesse d'aspiration si le débit d'air en évacuation dépasse les 650m³/h.** En effet, les modèles avec moteur intégré ayant un débit d'air en évacuation supérieur à 650m³/h sont pourvus d'un dispositif qui réduit automatiquement la vitesse IV à la vitesse III après 6 minutes de fonctionnement.

Les modèles avec moteur extérieur (combiné seulement avec des moteurs à distance comme pour les modèles avec moteur intégré) sont pourvus d'un dispositif qui réduit la vitesse si le débit d'air en évacuation dépasse les 650m³/h. **(Voir section « Moteurs à distance »).**

Les moteurs extérieurs ayant un débit d'air en évacuation supérieur à 650m³/h à la vitesse IV^a et III^a sont temporisés comme suit :Automatiquement de la vitesse IV^a à la vitesse II après 6 minutes de fonctionnement.

Si l'appareil est réglé à la vitesse III^a, il passe automatiquement à la vitesse II^a après 7 minutes de fonctionnement. De toute façon il est possible de modifier la vitesse lors du fonctionnement.

La consommation de appareil en mode veille est inférieure à 0.5 W.

COMMENT NETTOYER VOTRE HOTTE

Un entretien soigné est une garantie de bon fonctionnement et de bon rendement de votre appareil dans le temps.



ATTENTION



Mettre la hotte hors tension, soit quand vous retirez la prise, soit quand vous actionnez le disjoncteur, avant d'enlever les filtres métalliques. Après le nettoyage, repositionner les filtres métalliques conformément aux instructions.

MAINTENANCE	COMMENT PROCEDER?	PRODUITS/ACCESSOIRES A UTILISER
Enveloppe et accessoires	Pour le nettoyage de l'appareil, il est conseillé d'utiliser un chiffon souple avec de l'eau tiède et un produit de nettoyage neutre, en évitant l'usage de produits contenant des abrasifs ou des corrosifs.	Pour le nettoyage de la surface externe de la hotte et de l'écran du logement lampe, utiliser toujours des produits de nettoyage pour usage domestique présents dans le commerce et dilués dans l'eau, puis rincer à l'eau pure et essuyer avec un chiffon souple.
Filtre à charbon actif	Le filtre à charbon s'enlève en retirant d'abord le filtre anti-graisse puis le filtre à charbon. Le remplacement du filtre charbon, voir chapitre "Montage filtre à graisse – montage filtre charbon".	

ANOMALIES DE FONCTIONNEMENT

SYMPTOMES	SOLUTIONS
La hotte ne fonctionne pas...	<p>Vérifiez que:</p> <ul style="list-style-type: none"> • il n'y a pas de coupure de courant. • une vitesse a été effectivement sélectionnée. • le panneau est correctement accroché. • la connexion à 9 pôles est correctement insérée. • la touche rouge de reset positionnée sur la boîte installation électrique a été pressée. • dans la connexion à 9 pôles les fils du connecteur sont bien insérés. (Pendant le branchement le trop de pression exercée peut plier les contacts).
La hotte a un rendement insuffisant...	<p>Vérifiez que:</p> <ul style="list-style-type: none"> • la vitesse moteur sélectionnée est suffisante pour la quantité de fumée de vapeur dégagée • la cuisine est suffisamment aérée pour permettre une prise d'air • le filtre à charbon n'est pas usé (hotte en version filtrante) • le conduit de l'air est libre et conforme au paragraphe 2 • les soupapes anti-retour du groupe d'aspiration sont libres de rouler
La hotte s'est arrêtée au cours du fonctionnement	<p>Vérifiez que:</p> <ul style="list-style-type: none"> • il n'y a pas de coupure de courant • le dispositif à coupure omniolaire ne s'est pas enclenché

SERVICE APRES-VENTE

Les éventuelles opérations de maintenance doivent être effectuées :

- Par le revendeur.
- Ou par un personnel qualifié dépositaire de la marque.



Au moment de l'appel, indiquez les références de l'appareil (modèle Fig. 13A, numéro de série Fig. 13B et date de fabrication Fig. 13C).

Ces informations sont indiquées sur la plaque des données techniques qui se trouve sur la partie inférieure du Downdraft.

A LA ATENCIÓN DE LOS SEÑORES USUARIOS

El aparato ya está predisposto tanto para la versión filtrante como para la versión aspirante.



ADVERTENCIA



Conservar estas instrucciones de uso junto con el aparato. Si el aparato se vende o cede a otras personas, asegurarse de que vaya acompañado de estas instrucciones.

Agradecemos que tome nota de estos consejos antes de instalar y utilizar el aparato.

Han sido redactados para su seguridad personal y la de los demás.

INSTRUCCIONES DE SEGURIDAD

Estas campanas han sido proyectadas para un empleo en ambiente doméstico por parte de usuarios particulares. El aparato debe ser usado por personas adultas. Vigilar que los niños no entren en contacto con el producto y que no lo utilicen como juego. Asegúrese, además, de que los niños no manipulen los mandos.

- Cuando reciba el aparato controle el embalaje y verifique su aspecto general.

Notificar las eventuales observaciones escribiéndolas en el albarán de entrega del cual deberá conservar una copia. Su aparato está destinado al uso doméstico normal. No se debe utilizar para uso comercial o industrial o para otros objetivos diferentes de aquellos para los que ha sido proyectado.

- La empresa suministradora no responderá de ninguna garantía ni se hará cargo de las consecuencias o daños derivados de una incorrecta instalación o incorrecto empleo del aparato.

- No modifique ni trate de modificar nunca las características de este aparato. Ello constituye un peligro. Las reparaciones tendrán que ser efectuadas exclusivamente por un especialista autorizado. Desconectar siempre la campana antes de proceder a las operaciones de limpieza o a su mantenimiento.

- Ventilar de manera adecuada el ambiente en caso de funcionamiento simultáneo de la campana con otros aparatos alimentados por una fuente de energía diferente de la eléctrica para que la campana no aspire gases quemados.

- Está prohibido cocinar alimentos directamente sobre la llama o hacer funcionar los quemadores sin recipientes para cocinar debajo de la campana (las llamas aspiradas podrían dañar el aparato).

- La fritura realizada debajo de la campana debe ser controlada constantemente porque los aceites y las grasas a temperatura muy elevada podrían incendiarse. Respetar la frecuencia de limpieza y de sustitución de los filtros. Las acumulaciones de depósitos de grasa pueden provocar incendios.

- No está autorizado su uso sobre una superficie de cocción alimentada con leña, carbón o en cualquier caso superficies de cocción de tal potencia que puedan dañar el producto.

Para la limpieza de su campana, no utilice nunca aparatos a vapor o presión (normas relativas a la seguridad eléctrica).

- No utilizar nunca la campana sin el filtro anti-grasa.

- La distancia mínima entre el Downdraft cerrado y la superficie de encima tiene que ser por lo menos de 400 mm.

- No poner las manos en el radio de acción del downdraft mientras éste esté en movimiento.

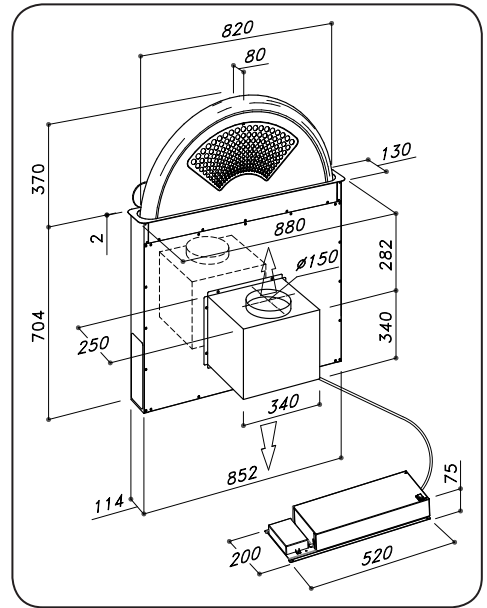
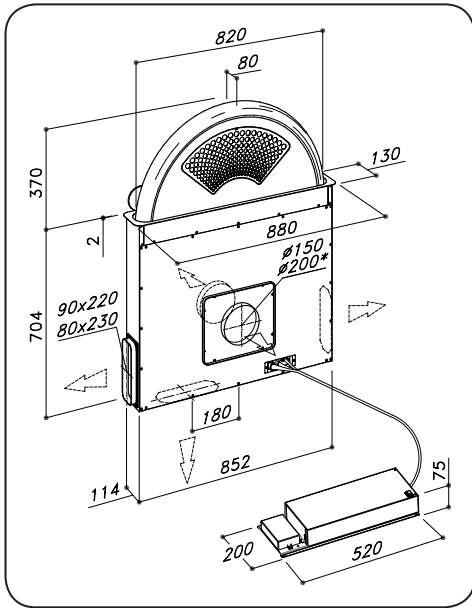
Con la intención constante de mejorar nuestros productos, nos reservamos el derecho de aportar a sus características técnicas, funcionales o estéticas todas las modificaciones derivadas de su evolución. En el caso de versión external motor, para el normal funcionamiento del downdraft es necesario utilizar un grupo aspirante (motor externo) de la misma casa fabricante.

El aire extraído no se debe encañalar hacia un conducto usado para la descarga de humos de aparatos alimentados con energía diferente de la eléctrica (instalaciones de calefacción centralizada, etc.). Para la descarga del aire extraído, respete las indicaciones de las autoridades competentes.

ÍNDICE

DESCRIPCIÓN DEL APARATO	36
CÓMO INSTALAR LA CAMPANA	37
Desmontaje del filtro antigrasa, montaje del filtro de carbón	38
Conexiones eléctricas de la campana	39
CÓMO FUNCIONA LA CAMPANA	40
CÓMO LIMPIAR LA CAMPANA	42
DEFECTOS DE FUNCIONAMIENTO	43
SERVICIO POSTVENTA	43

DESCRIPCIÓN DEL APARATO



COMO INSTALAR LA CAMPANA

1. Antes de instalar el equipo, comprobar que todos los componentes no estén dañados, de lo contrario ponerse en contacto con el vendedor y no efectuar la instalación.

Antes de empezar la instalación sacar las protecciones de seguridad.

Asimismo, lea todas las instrucciones que encontrará a continuación.

- Utilizar un tubo de evacuación del aire que tenga una longitud máxima de no más de 5 metros.

- Limitar el número de curvas en la canalización ya que cada curva reduce el equivalente de 1 metro por lo que respecta a la eficacia de aspiración (Ej: si se usan N° 2 curvas de 90°, la longitud de la canalización no tiene que superar 3 metros).

- Evitar cambios bruscos de dirección.

- Utilizar un tubo con diámetro de 150mm constante en toda su longitud.

- Utilizar conductos construidos con materiales aprobados por la legislación vigente.

Si no se respetan las instrucciones precedentes, la empresa proveedora no responderá por problemas de volumen de aspiración o nivel de ruido y no prestará ninguna garantía.

2. Antes de efectuar el orificio controlar que en la parte interna del mueble, en correspondencia con la zona de alojamiento del downdraft, no haya ningún impedimento que pueda crear problemas para su correcta instalación. Verificar que las dimensiones del downdraft y de la encimera sean compatibles con el mueble y por lo tanto sea factible la instalación.
3. En la parte posterior de la encimera, realice un orificio rectangular con las dimensiones 850x115 mm.
4. Instalar el downdraft en el orificio realizado, introduciendo desde arriba, como se indica en la (Fig. 1);

5. Fijar el downdraft en el interior del mueble utilizando las correspondientes abrazaderas suministradas (Fig. 2). Proceder con la fijación de las abrazaderas en la parte inferior del downdraft (Fig. 2) de manera que entre la parte inferior de la abrazadera y la parte inferior del mueble quede una distancia de 2 mm (Fig. 2). Esta distancia permitirá la tracción hacia abajo del producto en el momento de la fijación, de manera que se ajuste perfectamente la lámina de acero sobre la encimera. Antes de introducir los tornillos en el mueble, asegúrese de que el producto esté perfectamente perpendicular a la encimera.

6. En el caso de la versión con motor integrado realizar el montaje del grupo motor orientando la salida del aire en la posición elegida hacia abajo o hacia arriba. (Fig. 3). Completada la instalación del motor pasar al montaje de la canalización para la salida del aire.

El motor se puede instalar tanto en el lado anterior como en el posterior respecto a la campana retráctil (downdraft).

7. En el caso de versión con motor externo, colocar el grupo aspirante (motor externo) en una zona adecuada y disponer el conducto de evacuación del aire de salida como indica el dibujo. Proceder al montaje de la canalización de salida de aire entre el motor externo y la campana retráctil (downdraft).

Seleccionar una salida de aire entre las cincodisponibles (Fig. 4) e instalar el manguito suministrado.

8. Colocar la caja metálica que contiene los componentes electrónicos en una zona de fácil acceso en caso de servicio de asistencia (Fig. 5) conectando las tres conexiones 38 S-DD4 (conector de 9 polos para el control del accionador y control de seguridad, conector de 4 polos para el encendido del neón y conector para los mandos) (Fig. 6).

9. Conectar el cable del motor a bordo, o el motor remoto, a la caja de conexión que está en el interior de la caja de plástico, en el cableado del (downdraft). Preste atención y respete los colores de los cables durante la conexión eléctrica (fig.7).

10. Conectar el producto a la red eléctrica.
11. Alzar la parte aspirante, como indicado en la parte del funcionamiento del producto. Cuando la parte aspirante está abierta, sacar las protecciones de seguridad (**fig. 8**) y los tornillos. Luego instalar los filtros en la posición correcta (**fig. 9**).

USO

Esta campana se ha proyectado para aspirar los humos, las grasas y los vapores de cocción. Está construida para ser utilizada tanto con salida de humos al exterior como en su versión filtrante.

Versión con salida de humos al exterior

La campana se puede instalar con la salida de humos al exterior del local. En este caso hay que instalar el tubo de salida hasta el exterior (tubos de salida no suministrados).

Bloqueo de la válvula de retención



ADVERTENCIA



Antes de conectar el tubo flexible de salida del aire asegurarse de que las válvulas de retención no tengan impedimentos.



En la instalación con salida de humos al exterior, la válvula de retención impide la entrada de viento y el reflujo de aire.

Versión filtrante

En el caso en que no sea posible descargar los humos al exterior, se puede usar la campana en su versión filtrante.

Para ello hay que instalar los filtros de carbón.

El aire reciclado a través de filtros de carbón vuelve hacia la cocina a través de un tubo que encaña el aire en un lado del mueble (**Fig. 11**).




ATENCIÓN



La instalación tiene que respetar las normas vigentes por lo que concierne a la ventilación de los locales cerrados. Concretamente, el aire evacuado, no tiene que ser encañado a través de un conducto utilizado para la descarga de los humos o de aparatos que utilicen gas u otro combustible.

DESMONTAJE DEL FILTRO ANTIGRASA, MONTAJE DEL FILTRO DE CARBÓN

El montaje y desmontaje de los filtros antigrasa y de los filtros carbón debe realizarse con la campana retráctil (downdraft) en posición abierta. Para ello, apriete la tecla .

Para ello, empuje el vidrio hacia abajo de manera de favorecer la apertura del producto (**fig.4**).

Quitar los filtros anti grasa de metal, magnéticamente fijados en el producto, haciendo uso de una herramienta o de la punta de un cuchillo. Hágalo en la ranura puesta en los lados del filtro como se muestra en la **Fig. 9**. Los filtros deben instalarse en el lugar, acercáirnadnodloos hasta que los imanes no los mantengan en posición. La instalación del filtro de carbón se realiza directamente en el filtro anti grasa, en el lado posterior (**Ver Fig. 12**) Los cambios de filtros de carbón deben efectuarse en función de la frecuencia de uso del downdraft, y al menos una vez cada 6 meses.



ADVERTENCIA



Después de reemplazar los filtros poner otra vez el panel frontal de acero inoxidable, de lo contrario el downdraft no estará habilitado.

CONEXIÓN ELÉCTRICA DE LA CAMPANA



ADVERTENCIA



Colocar la caja metálica que contiene los componentes electrónicos a una distancia no inferior a 65 cm desde la superficie de cocción con gas o en cualquier caso a 65 cm desde el punto de aspiración de la campana.



NOTA



Aconsejamos instalar la caja metálica que contiene los componentes electrónicos por lo menos a 10 cm del suelo y a una distancia suficiente de todas las fuentes de calor (Ej.: lado de un horno, o superficie de cocción).



ATENCIÓN



Este aparato cuenta con un cable de alimentación H05 VVF con 3 conductores de 0,75 mm² (neutro, fásico y tierra). Se tiene que conectar a una red de 220 – 240 V monofásica por medio de una toma de corriente normalizada CEI 60083 que tendrá que ser accesible después de la instalación, de acuerdo con las normas para la susodicha instalación. Se declina cualquier responsabilidad en caso de accidente causado por la falta de toma de tierra o por una toma de tierra defectuosa. La unidad debe estar alimentada por un Dispositivo de protección diferencial (RCD) con una potencia de corriente residual que no supere los 30 mA. Si el cable de alimentación estuviera dañado llamar a la asistencia postventa para evitar cualquier riesgo.



ADVERTENCIA



La conexión del Downdraft a la red eléctrica deberá ser efectuada por personal técnico cualificado y especializado. La campana puede estar conectada sólo a una red eléctrica adecuadamente adaptada e instalada. El sistema eléctrico tiene que estar conforme a la norma VDE0100.



PELIGRO



Si la campana presentara algún defecto desconectar el aparato o bien quitar el fusible correspondiente a la línea de desconexión del aparato.

Si el aparato no está dotado de clavija o si al finalizar la instalación ésta no es fácilmente accesible, hay que añadir un dispositivo de desconexión del producto de la red eléctrica que tenga una distancia de apertura de los contactos de todos los polos de al menos 3mm.

CONEXIÓN ELÉCTRICA



NOTA



Este aparato está conforme con las Directivas Europeas 2006/95/CE (Directivas Baja Tensión) y 2004/108/CE (Compatibilidad Electromagnética).

Al instalar el aparato o realizar su mantenimiento, hay que desconectarlo de la red eléctrica y los fusibles se tienen que desconectar o quitar.

Comprobar que:

- La potencia sea suficiente.
- Los cables de alimentación estén en buen estado,
- El diámetro de los cables respete las normas de instalación.

COMO FUNCIONA LA CAMPANA



A: Tecla ON/OFF luz

La luz se enciende y se apaga sólo con la falda completamente ABIERTA.

Apretando esta tecla con falda cerrada primero tendrá lugar la abertura total de la falda y sucesivamente el encendido de la luz.

La tecla permite apagar la luz si está encendida.

B: Tecla ON/OFF

Pone en marcha la salida de la falda extractora y cuando se completa la abertura se ajusta en la 2ª velocidad de extracción.

Con falda extractora abierta: apaga el motor y, si está encendida, la luz; sucesivamente retrae la falda extractora.

C: Tecla

Disminuye las velocidades del motor de aspiración desde la 4ª hasta que se apaga el motor sin cerrar la falda extraíble.

D: Indicadores

• Indica la velocidad seleccionada encendiendo sólo el led relativo.

E: Tecla

Aumenta la velocidad del motor extractor, desde la 1a a la 4ª velocidad sin desplazar el panel aspirante.

F: Timer

Transcurridos 10 min desde su ajuste, permite detener el motor extractor, cerrar la falda y apagar las luces si estuvieran encendidas. La función establecida es señalada por el parpadeo de los led "D" correspondiente a la velocidad establecida. La anulación del temporizador se realiza presionando de nuevo la tecla.

CARACTERÍSTICAS TÉCNICAS

Alimentación pila alcalina: 12v mod.23A

Frecuencia de trabajo: 433,92 Mhz

Combinaciones : 4096

Consumo máx: 25mA

Temperatura de funcionamiento: -20° : +55°C

Modalidades de funcionamiento:

Si estuvieran instalados dos sistemas campana-mando a distancia en el mismo local o en las cercanías, los sistemas con el mismo código de transmisión podrían ser influidos, por tanto, es necesario cambiar el código de uno de los dos mandos a distancia.

Generación de un nuevo código de transmisión:

El mando a distancia sale de fábrica con códigos predefinidos. Si se desea generar un nuevo código, hay que seguir el siguiente procedimiento:

Apriete simultáneamente los botones UP (+), STOP (0/1) y DOWN (-) de manera continua durante 2 segundos, en ese mismo tiempo se encenderán los leds, a continuación, apriete los botones UP (+) y DOWN (-), 3 señales luminosas de los leds indicarán que la operación se ha completado.

ATENCIÓN: Esta operación borra definitivamente los códigos preexistentes:

Aprendizaje del nuevo código de transmisión:

Después de haber cambiado el código de transmisión en el mando a distancia, hay que hacer que la central electrónica de la campana aprenda el nuevo código.

Proceda de la siguiente manera:

Apriete el botón de apagado general de la campana, restablezca la alimentación a la centralita electrónica, a partir de este momento tiene 15 seg. para apretar el botón luz y hacer así que la campana se sincronice con el nuevo código.

ATENCIÓN:

La batería debe sustituirse cada año para garantizar el mejor alcance del transmisor - Para sustituir la batería descargada, extraiga la tapa de plástico, quite la batería en uso e introduzca la nueva respetando la polaridad indicada en el contenedor. La batería usada debe eliminarse en los correspondientes contenedores.

Otras funciones:**Apagado automático:**

Tras 4 horas de funcionamiento ininterrumpido desde la última selección, el aparato se apaga y se cierra automáticamente.

Seguridad antipinzamiento:

En caso de que un obstáculo impida el cierre del downdraft, el cierre se interrumpe y el downdraft se vuelve a abrir.

**ADVERTENCIA**

Esta operación puede ser efectuada sólo por un técnico autorizado.

TEMPORIZACIÓN

A partir del 1° de enero 2015, con la entrada en vigor de la nueva normativa de la Comisión Europea EU65 "Energy label" y EU66 "Ecodesign", hemos adaptado los productos conforme a los requisitos establecidos.

Todos los modelos con versión "Energy label" disponen de un equipo electrónico, con funciones de temporización de la velocidad de aspiración, superior a 650m³ / h.

De hecho, todos los modelos con motores a bordo, con caudal máximo a 650m³ / h, disponen de la IVª velocidad temporizada tras 6 minutos de funcionamiento. Transcurrido dicho tiempo el motor de aspiración pasa automáticamente a la IIIª velocidad.

Los productos en versión con motor externo, se combinan exclusivamente con motores remotos donde, como también para la versión con motor a bordo, se temporizan las velocidades con caudales superiores a 650m³ /h. **(Véanse las instrucciones mencionadas en los motores remotos).**

Los motores remotos, que tienen un caudal superior a 650m³ /h, tanto en la IVª como en la IIIª velocidad, se temporizan automáticamente en el siguiente modo:

A partir de la IVª velocidad, tras 6 minutos de funcionamiento pasa automáticamente a la segunda velocidad.

Si el producto se configura en la IIIª velocidad, pasa automáticamente a la segunda velocidad tras 7 minutos. Se puede también cambiar la velocidad misma mientras se está usando.

El producto cuando está en modalidad "stand by" tiene un consumo inferior a 0.5W.

CÓMO LIMPIAR LA CAMPANA

Un mantenimiento cuidadoso es una garantía de buen funcionamiento y buen rendimiento de un aparato a lo largo del tiempo.



ATENCIÓN



La campana tendrá que estar desconectada de la alimentación eléctrica, ya sea cuando se desconecte el enchufe, que cuando se accione el interruptor diferencial, antes de quitar los filtros metálicos. Después de la limpieza, hay que volver a colocar los filtros metálicos como indican las instrucciones.

MANTENIMIENTO	¿CÓMO EFECTUARLO?	PRODUCTOS ACCESORIOS EMPLEADOS
Superficie externa y accesorios	No emplear en ningún caso estropajos metálicos, productos abrasivos o cepillos demasiado duros.	Para la limpieza de la superficie externa de la campana y de la pantalla del compartimento lámpara, utilizar exclusivamente detergentes para uso doméstico disponibles en el comercio diluidos con agua, después enjuagar con agua limpia y secar con un paño suave.
Filtro de carbón activo	En la versión filtrante hay que sustituir el filtro de carbón activo periódicamente. Para la sustitución del filtro de carbón, por favor mire a la parte "Instalación del filtro grasa - instalación del filtro de carbón".	

DEFECTOS DE FUNCIONAMIENTO

SÍNTOMA	SOLUCIÓN
La campana no funciona...	<p>Compruebe que:</p> <ul style="list-style-type: none"> • No haya un black-out de corriente • Se haya seleccionado efectivamente una velocidad de aspiración. • La conexión de 9 polos esté bien enchufada. • La tecla roja de reinicio situada sobre el panel del sistema eléctrico esté pulsada. • En la conexión de 9 polos, asegurarse de que los cables estén bien introducidos en el mismo. (En fase de conexión demasiada presión ejercida podría doblar los contactos).
La campana tiene un bajo rendimiento...	<p>Compruebe que:</p> <ul style="list-style-type: none"> • La velocidad del motor seleccionada sea suficiente para la cantidad de humos y vapores existentes. • La cocina esté bien ventilada para permitir una toma de aire. • El filtro de carbón no esté gastado (campana en versión filtrante). • El canal de salida de aire esté libre y conforme con el apartado 2. • Las válvulas de retención del equipo de aspiración no tengan impedimentos.
La campana se detiene durante el funcionamiento	<p>Compruebe que:</p> <ul style="list-style-type: none"> • No haya un black-out de corriente. • El dispositivo de corte omnipolar no esté desconectado.

SERVICIO POSTVENTA

Las intervenciones que requiera el aparato deberán ser efectuadas:

- Por el revendedor,
- O por cualquier profesional cualificado depositario de la marca.



NOTA



Quando llame, comunice las referencias del aparato (tipo Fig. 13A y equipo Fig. 13B y la fecha de fabricación Fig. 13C). Esta información aparece en la etiqueta de los datos técnicos y en la placa con la fecha de fabricación situada en la parte inferior del downdraft.

ALLGEMEINE HINWEISE

Dieses Gerät ist weder für die Filter- als für die Saugversion anpassbar.



WARNUNG



Bewahren Sie die vorliegende Bedienungsanleitung mit dem Gerät auf. Sollte das Gerät verkauft oder abgegeben werden, vergewissern Sie sich, dass die mit der vorliegenden Bedienungsanleitung geschieht. Wir danken Ihnen dafür, dass Sie die Hinweise vor der Installation und Inbetriebnahme des Gerätes beachten. Dies dient Ihrer Sicherheit und der Sicherheit anderer.

SICHERHEITSHINWEISE

Diese Abzugshauben wurden für den häuslichen Gebrauch durch Privatpersonen entwickelt.

Das Gerät darf nur von Erwachsenen bedient werden. Sorgen Sie dafür, dass Kinder nicht mit dem Produkt in Berührung kommen und es nicht als Spielzeug verwenden. Versichern Sie sich darüber hinaus, dass die Einstellungen nicht durch sie manipuliert werden.

- Bei Lieferung des Geräts kontrollieren Sie bitte die Verpackung und deren Aussehen. Vermerken Sie eventuelle Beanstandungen auf dem Lieferschein und verwahren Sie eine Kopie desselben. Ihr Gerät ist für den normalen häuslichen Gebrauch bestimmt. Das Gerät darf nicht für kommerzielle, industrielle oder andere Zwecke verwendet werden.
- Die Lieferfirma leistet keine Garantie für Schäden, die durch falsche Installation oder unsachgemäßen Betrieb des Geräts zustande kommen.
- Verändern Sie nie und versuchen Sie auch nie die Eigenschaften des Gerätes zu verändern. Dies würde eine Gefahr darstellen. Reparaturen dürfen ausschließlich von bevollmächtigten Fachpersonal vorgenommen werden. Trennen Sie die Dunstabzugshaube immer vom Stromnetz bevor Sie die Reinigung oder Wartungsarbeiten vornehmen.
- Lüften Sie die Umgebung ausreichend, wenn die Dunstabzugshaube gleichzeitig mit anderen Geräten in Funktion ist, wobei die anderen Geräte

durch andere Stromanschlüsse versorgt werden sollten. Andernfalls besteht die Gefahr, dass die Dunstabzugshaube entzündbare Gase ansaugt.

- Es ist verboten unter der Abzugshaube Lebensmittel auf offener Flamme zuzubereiten oder den Gasherd ohne Kochbehälter angezündet zu haben (werden die Flammen von der Dunstabzugshaube angesaugt, besteht die Gefahr das Gerät zu beschädigen).
- Wird unter der Abzugshaube frittiert, muss ständige Aufmerksamkeit geleistet werden, da sich heiße Öle und Fette entzünden können. Halten Sie die zeitlichen Abstände für die Reinigung ein und ersetzen Sie die Filter in den erforderlichen Zeitabständen. Fettansammlungen können Brände verursachen.
- Es ist untersagt, das Gerät bei Kochstellen, die mit Holz oder Kohle bzw. mit einer so hohen Leistung betrieben werden, dass das Produkt dadurch Schaden nehmen kann. Verwenden Sie zur Reinigung Ihrer Dunstabzugshaube niemals Wasserdampfreinigungsgeräte oder Reinigungsgeräte mit Hochdruck (Sicherheitsregeln bezüglich elektronischer Geräte).
- Verwenden Sie die Abzugshaube keinesfalls ohne die Fettfilter.
- Der Mindestabstand zwischen der offenen Versenklappe und der darüberliegenden Fläche muss mindestens 400 mm betragen.
- Der Downdraft ist mit Sicherheitsschalter versehen, die den Betrieb des Geräts unterbrechen, wenn der vordere Filterschutz entfernt wird.

In der Absicht unsere Produkte ständig zu verbessern, behalten wir uns das Recht vor, an den technischen, funktionellen und ästhetischen Eigenschaften alle Veränderungen vorzunehmen, die sich aus ihrer Weiterentwicklung ergeben.

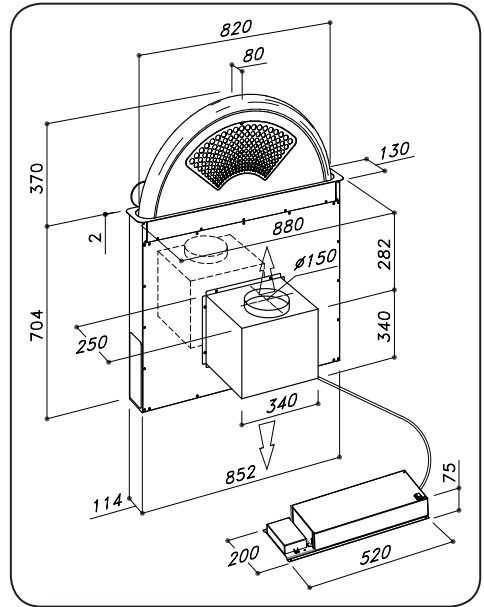
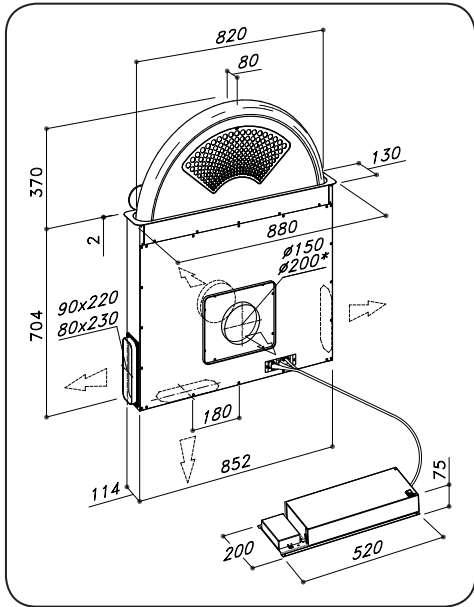
Bei Ausführungen mit externem Motor muss für den normalen Betrieb des Downdrafts (versenkbaren Klappe) ein Absauggerät (externer Motor) des gleichen Herstellers verwendet werden.

Die angesaugte Luft darf nicht in ein Rohr geführt werden, das gleichzeitig auch als Rauchabzug für Geräte dient, die nicht mit Strom betrieben werden (Zentralheizungen usw.). Zur Ableitung der Luft müssen die Vorschriften der zuständigen Behörden eingehalten werden.

INHALT

GERÄTEBESCHREIBUNG	46
INSTALLATION DER DUNSTABZUGSHAUBE	47
Entfernung des fettfilters, montage du filtre charbon	48
Stromanschluss der Dunstabzugshaube	49
FUNKTIONSWEISE DER DUNSTABZUGSHAUBE	50
REINIGUNG DER DUNSTABZUGSHAUBE	52
UNREGELMÄSSIGKEITEN IN DER FUNKTIONSWEISE	53
KUNDENDIENST	53

GERÄTEBESCHREIBUNG



INSTALLATION DER DUNSTABZUGSHAUBE

1. Vor dem Einbau des Geräts vergewissern Sie sich, dass alle Bestandteile nicht beschädigt sind. Andersfalls, bitte den Verkäufer kontaktieren und den Einbau abrechnen.

Entfernen Sie die Schutzverpackung vor der Installation der Downdraft.

- Ein Abluftrohr verwenden, dass nicht länger als 5 Meter ist.
- Die Zahl der Rohrbögen im Abluftkanal vermeiden, da jeder Rohrbogen die Leistungsfähigkeit um ein linear Meter senkt (z.B. werden 2 Rohrbögen 90° verwendet, muss die maximale Länge des Abluftkanals nicht mehr als 3 Meter betragen).
- Drastische Richtungsänderungen vermeiden.
- Eine Rohrleitung im Durchmesser von 150 mm für die ganze Länge der Rauchrohrleitung verwenden.
- Material für Rohrleitung verwenden, das den Normen und Vorschriften entspricht.

Bei Nichteinhaltung der obigen Anweisungen haftet der Hersteller nicht für schlechte Abzugleistungen oder lautes Betriebsgeräusch und leistet keinerlei Garantie.

2. Bevor der Einschnitt vorgenommen wird, muss überprüft werden, dass sich im Bewegungsbereich der Versenklappe keine Strukturteile des Möbels oder sonstige Elemente befinden, die eine korrekte Installation behindern könnten. Überprüfen, dass die Abmessungen der Versenklappe und der Herdplatte mit denen des Möbelstücks vereinbar sind und die Installation also möglich ist.
3. An der Rückseite des Kochplatte eine rechteckige Öffnung der Abmessungen 850x115 mm Für das Modell mit eingebautem Motor müssen zuerst die Schrauben entfernt und das Sauggregat beseitigt werden, um den Downdraft in das ausgeführte Loch einzusetzen.

4. Die Versenklappe in der hergestellten Öffnung installieren und diese von oben einsetzen, wie in (Abb. 1) dargestellt ist;
5. Den Downdraft innerhalb des Möbelstücks mittels der bestimmten ausgestatteten Bügel befestigen (**Abb. 2**). Die Bügel am unterem Teil des Downdrafts befestigen (**Abb. 2**); zwischen dem unteren Teil des Bügels und dem unteren Teil des Möbelstücks muss ein Abstand von 2 mm eingehalten werden (**Abb. 2**). Dieser Abstand erlaubt - bei Befestigung - das Gerät nach unten zu ziehen und den Stahl-Rahmen am Arbeitstisch richtig einzulegen. Bevor Sie das Möbelstück mit den Schrauben befestigen, achten Sie ob das Gerät auch senkrecht des Arbeitstischs hängt.
6. Bei der Ausführung mit eingebautem Motor muss bei Montage der Motoreinheit der Luftaustritt in die vorgesehene Richtung nach unten oder oben (**Abb. 3**) ausgerichtet werden. Der Motor kann sowohl auf der Vorder- als auch auf der Rückseite der Versenklappe installiert werden. Nach erfolgter Installation des Motors muss der Kanal zur Abführung der Luft montiert werden.
7. Bei Ausführungen mit externem Motor, ist die Ansaugeneinheit (externer Motor) in einem geeigneten Bereich anzubringen und das Luftabzugsrohr zu positionieren, wie in dargestellt. Den Luftabzugskanal zwischen dem externen Motor und der Versenklappe montieren. Den Luftaustritt zwischen den fünf bestehenden Möglichkeiten (**Abb. 4**) auswählen und die mitgelieferte Verschraubung installieren.
8. Die Metallschachtel mit den elektronischen Bauelementen für eventuelle Wartungsgriffe an einen einfach zugänglichen Ort stellen (**Abb. 5**). Die drei Steckverbinder anschließen (9-polige Steckverbinder für die Stellglied- u. Sicherheitsprüfung, 4-polige Steckverbinder für die und Steckverbinder für die Schalttafel) (**Abb. 6**).
9. Das Kabel des Bord- oder Fernmotors an der Klemmenleiste innerhalb der Plastikschtel der Downdraft-Verkabelung anbringen. Achten Sie auf die Farben der Kabel während den Elektroanschluss (**abb. 7**).

10. Das Produkt an das Stromnetz anschließen.
11. Lassen Sie die Downdraft nach oben steigen (sehen Sie auch Kapitel "Wie funktioniert die Downdraft"). Wenn die Downdraft komplett nach oben ist, soll man die Sicherheitsschrauben lösen (**Bild 8**). Installieren Sie die Fettfilter auf seinen geeigneten Sitz (**Bild 9**).

Verwendung

Diese Abzugshaube wurde für das Absaugen von Rauch, Fett und Dampf während des Kochens entwickelt. Diese kann weder in der Absaug- als auch in Filter-Version verwendet werden.

Ausführung mit Ausstoß nach außen

Die Dunstabzugshaube kann mit Abluft nach draußen installiert werden; in diesem Fall muss eine Evakuierungsleitung bis nach draußen gelegt werden (die Rohre sind nicht mitgeliefert).

Blockierung des Rückschlagventils



WARNUNG



vor Anschluss des Abluftrohrs sicherstellen, dass sich die Rückschlagventile frei drehen können.



Bei Anlagen mit Abzug nach außen verhindert das Rückschlagventil das Eindringen von Wind und den Rückfluss der Abzugsluft.

Filterversion

Im Falle, dass der Rauch- und Dampfablass nach außen nicht möglich wäre, ist die Dunstabzugshaube mit Filter angebracht.

Hierfür werden Kohlefilter gebraucht.

Die Luft wird durch die Kohlefilter gefiltert und durch eine Leitung, die die Luft an eine Seite des Möbelstücks leitet, wieder in die Küche ausgeblasen (**Abb. 11**).




ACHTUNG



Die Installation muss entsprechend den geltenden Vorschriften bezüglich einer ausreichenden Belüftung von geschlossenen Räumen durchgeführt werden. Im Besonderen darf die abzugebende Luft nicht in Luftschächte geführt werden, die für den Abzug von Rauch oder anderen Gas- und Brennstoffgeräten benutzt werden.

ENTFERNUNG DES FETTFILTERS, MONTAGE DU FILTRE CHARBON

Zum Ein- und Ausbau der Fett- und Kohlefilter muss die Versenkklappe offen sein. Dazu die Taste  betätigen. Die Metallfettfilter, die mit Magneten am Gerät befestigt sind, mit einem Schraubenzieher oder Messer innerhalb der Öffnungen an den Seiten des Filters, entfernen (**Abb. 9**). Die Filter wieder einbauen, bis die Magneten sie richtig halten. Der Einbau der Kohlefilter erfolgt direkt auf dem Fettfilter, auf der hinteren Seite (**Abb. 12**). Der Wechsel der Fettfilter hängt vom Gebrauch des Downdrafts ab, auf jedem Fall soll der Wechsel mindestens alle sechs Monate erfolgen.

SROMANSCHLUSS DER DUNSTABZUGSHAUBE



WARNUNG



Positionieren Sie das Metallgehäuse mit den elektronischen Bauteilen in einem Abstand von mindestens 65 cm von der Gasherplatte bzw. von Absaugpunkt der Haube.



HINWEIS



Wir empfehlen Ihnen, das Metallgehäuse mit den elektronischen Bauteilen mindestens 10 cm über dem Boden und in ausreichender Entfernung von Wärmequellen jeglicher Art (z.B. Seitenwand eines Ofens oder Herdplatte) zu installieren.



ACHTUNG



Dieses Gerät ist mit einem Versorgungskabel H05 VVF mit 3 Leitern zu je 0,75 mm² (neutral, Phase und Erdung) ausgestattet. Es muss an ein Stromnetz mit 220 – 240 V durch eine normale Steckdose CEI 60083 angeschlossen werden, an die auch nach der Installation Zugriff besteht und die mit den Installationsvorschriften übereinstimmt. Für den Fall eines Unfalls, der durch eine fehlende oder nicht korrekte Erdung verursacht wird, wird jegliche Verantwortung abgelehnt. Das Gerät muss mittels einer Fehlerstrom-Schutzeinrichtung (RCD) mit einem Reststrom von max. 30mA versorgt werden. Sollte das Stromversorgungskabel beschädigt sein, wenden Sie sich an die Kundenbetreuung nach Kauf um jegliches Risiko auszuschließen.



WARNUNG



Der Elektroanschluss des Downdrafts muss von technischem Fachpersonal durchgeführt werden. Die Dunstabzugshaube darf nur an einem richtig eingebauten Netzanschluss angeschlossen werden. Die Elektroanlage muss der VDE0100-Norme entsprechen.



GEFAHR



Sollte die Dunstabzugshaube Unregelmäßigkeiten in ihrer Funktionsweise aufzeigen, nehmen Sie das Gerät vom Netz oder entfernen sie die entsprechenden Schmelzsicherungen des Gerätes.

Sollte das Gerät nicht über einen Stecker verfügen oder dieser nach der Installation schlecht zugänglich sein, muss eine Einrichtung zum Abtrennen des Geräts vom Stromnetz vorgesehen werden, die an allen Polen einen Kontaktöffnungsabstand von mindestens 3 mm besitzen muss.

ELEKTROANSCHLUSS



HINWEIS



Dieses Gerät ist konform mit den Europäischen Richtlinien 2006/95/EWG (Niederspannungsrichtlinie) und 2004/108/EWG (Elektromagnetische Verträglichkeit).

Während der Installation und Wartungsarbeiten muss das Gerät vom Stromnetz getrennt und die Schmelzsicherungen abgeschaltet oder entfernt werden. Der Stromanschluss muss ausgeführt werden, bevor das Gerät ins Möbelstück eingesetzt wird.

Vergewissern Sie sich, dass:

- die Stromstärke ausreichend ist,
- die Stromverbindungen in gutem Zustand sind,
- der Durchmesser der Kabel mit den Installationsregeln übereinstimmt.

FUNKTIONSWEISE DER DUNSTABZUGSHAUBE



A: Taste ON/OFF Licht

Die Beleuchtung kann nur ein- und ausgeschaltet werden, wenn der Schlitten ganz AUSGEFAHREN ist.

Wenn diese Taste bei geschlossenem Schlitten betätigt wird, erfolgt zunächst das vollständige Ausfahren des Schlittens und erst dann leuchtet das Licht auf.

Diese Taste gestattet das Abschalten des Lichts, sofern es eingeschaltet war.

B: Taste ON/OFF

Startet den Hochlauf des Absaugschlittens und aktiviert nach dem vollständigen Ausfahren die 2. Sauggeschwindigkeitsstufe.

Bei ausgefahrenem Absaugschlitten wird der Motor und, sofern sie eingeschaltet war, die Beleuchtung abgeschaltet. Danach wird der Absaugschlitten eingefahren.

C: Taste

Verringert die Laufgeschwindigkeit des Absaugmotors ab der 4. Stufe bis zum Abschalten des Motors, ohne den ausziehbaren Schlitten einzufahren.

D: Anzeigen

• Meldet die eingestellte Geschwindigkeit durch das Aufleuchten der entsprechenden Led.

E: Taste

Steigert die Geschwindigkeit des Absaugmotors von der 1. auf die 4. Stufe ohne die Absaugplatte zu verfahren.

F: Timer

10 Min. nach Einstellung wird dadurch das Stoppen des Absaugmotors, das Einfahren des Schlittens und das Abschalten der Lichter ermöglicht, sofern diese eingeschaltet waren.

Das Nullstellen des Timers erfolgt durch nochmalige Betätigung der Taste.

TEKNISKE EGENSKABER

Alkaline batteriforsyning: 12v mod.23A

Arbejdsfrekvens: 433,92 Mhz

Kombinationer: 4096

Max. forbrug: 25mA

Drifttemperatur: -20° : +55°C

Funktionsmodalitet:

I tilfælde hvor der eventuelt er installeret to emhætte-fjernbetjeningssystemer i samme lokale eller meget tæt på hinanden, kan de to systemer, eftersom de har samme transmissionskode få indflydelse på hinanden og derfor er det nødvendigt at skifte koden ud på en af fjernbetjeningerne.

Generering af ny transmissionskode:

Fjernbetjeningen leveres fra fabrikken med forudbestemte koder.

Hvis man ønsker at opbygge nye koder, er det nødvendigt at udføre denne procedure på følgende måde: tryk samtidigt tasterne UP (+), STOP (0/1) og DOWN (-) på kontinuerlig måde i 2 sekunder, samtidigt vil LED' ene tændes, derefter trykkes tasterne UP (+) og DOWN (-), LED' enes 3 blink viser at operationen er fuldført.

OBS: Denne operation sletter definitivt de forinden eksisterede koder.

Indlæring af den nye transmissionskode:

Efter at have ændret fjernbetjeningens transmissionskode, er det nødvendigt at emhættens elektroniske central indlærer den nye kode på følgende måde: Tryk trykknappen til emhættens generelle slukning, genopret den elektroniske styreenheds forsyning, fra dette øjeblik vil der være 15 sek. til at trykke lystasten for på den måde at synkronisere emhættens med den nye kode.

OBS:

Batteriet skal udskiftes hvert år for at garantere senderens optimale ydelse.

- For at udskifte det afladte batteri skal man fjerne plastiklåget, tage batteriet der bruges ud og isætte et nyt ved at sørge for at overholde de viste polariteter i rummet. Det brugte batteri skal bortskaffes i de dertil bestemte beholdere.

Weitere Funktionen:**Selbstausschaltung:**

Nach 4 Stunden ununterbrochenem Lauf der letzten Einstellung, schaltet sich das Gerät automatisch aus und schließt sich.

Sicherheitsschalter:

Behindert etwas die Schließung des Downdrafts, wird diese unterbrochen und der Downdraft öffnet sich wieder.



WARNUNG



Dieser Eingriff darf nur von einem Fachmann durchgeführt werden.

TIMER

Die Produkte des Herstellers sind an die neuen Verordnungen der Europäischen Kommission (gültig ab 1. Januar 2015) EU65 "**Energielabel**" und EU66 "**Ökodesign**" angepasst.

Die neue **Elektronik schaltet die Geräte mit Energielabel nach einer festgelegten Zeit automatisch auf einen Luftstrom von maximal 650 m³/h zurück.**

Dunstabzugshauben mit integriertem Motor und einem maximalen Luftstrom von mehr als 650 m³/h sind mit einem Timer ausgestattet, der die 4.-Leistungsstufe nach 6 Minuten Laufzeit automatisch auf die 3.-Leistungsstufe herabschaltet.

Dunstabzugshauben mit externem Motor (nur mit Fernmotor ausgestattet, wie das Model mit innerem Motor), die mit einem maximalen Luftstrom von mehr als 650 m³/h betrieben werden sind mit einem Timer ausgestattet. (**Siehe Gebrauchsanleitung „Externer Motor“**).

Externe Motoren, die mit einem maximalen Luftstrom von mehr als 650 m³/h in der 4. und 3. Leistungsstufe betrieben werden, sind mit einem Timer wie folgt ausgestattet: Nach 6 Minuten Betrieb schaltet sich die Saugleistung automatisch von der 4.- auf die 2.

Leistungsstufe zurück. Nach 7 Minuten Betrieb schaltet sich die Saugleistung automatisch von der 3.- auf die 2. Leistungsstufe zurück. Sie können weiterhin die Leistungsstufen während des Betriebs regulieren.

Das Gerät verbraucht im Stand-By-Betrieb weniger als 0,5 W.

REINIGUNG DER DUNSTABZUGSHAUBE

Eine sorgfältige Pflege garantiert auf Dauer eine gute Leistung und Funktionstüchtigkeit des Geräts.



ACHTUNG



Die Dunstabzugshaube muss vom Stromnetz getrennt werden, bevor die Metallfilter entnommen werden können. Nach der Reinigung sind die Metallfilter wie in der Anleitung beschrieben wieder einzusetzen.

WARTUNG	WIE IST VORZUGEHEN?	PUTZ- UND HILFSMITTEL
Äußere Geräteoberfläche und Zubehör	Verwenden Sie keinesfalls Metallschwämme, Scheuermittel oder zu harte Bürsten.	Um die Oberfläche der Abzugshaube und die Lampenoberfläche zu reinigen, verwenden Sie ausschließlich in Wasser verdünnte Reinigungsmittel für den häuslichen Gebrauch, die Sie im Handel kaufen können. Danach mit klarem Wasser abwaschen und mit einem weichem Tuch trocken wischen.
Aktivkohlefilter	Im Umluftbetrieb ist es nötig die Aktivkohlefilter regelmäßig zu ersetzen. Ersatz vom Kohlefilter: sehen Sie Kapitel "Montage vom Fettfilter-Montage vom Kohlefilter".	

UNREGELMÄSSIGKEITEN IN DER FUNKTIONSWEISE

ANZEICHEN	LÖSUNG
Die Abzugshaube funktioniert nicht.	<p>Versichern Sie sich, dass:</p> <ul style="list-style-type: none"> • Kein Stromausfall besteht, • Die gewünschte Betriebsstufe wirklich ausgewählt wurde. • Die Schutzplatte ist nicht richtig eingesetzt. • Der 9-polige Steckverbinder ist nicht richtig angeschlossen. • Die rote Reset-Taste, die sich über dem Elektrokästchen befindet, ist nicht gedrückt worden. • Die Innenkontakte des 9-poligen Steckverbinders sind nicht richtig miteinander verbunden. (Während des Anschlusses kann der ausgeübte Druck die Kontakte biegen).
Die Abzugshaube funktioniert nicht richtig.	<p>Versichern Sie sich, dass:</p> <ul style="list-style-type: none"> • Die Motorgeschwindigkeit für die Rauch- und Dampfmenge hoch genug gewählt ist, • Die Küche ausreichend belüftet ist, um einen notwendigen Luftansog zu gewährleisten, • Der Kohlefilter ist sättig (Dunstabzugshaube in Filterversion) • Der Abluftkanal muss frei sein und gemäß Paragraph 2. • Die Rückschlagventile des Abluftsystems müssen sich frei drehen können.
Die Abzugshaube blockiert sich während des Betriebs von allein.	<p>Versichern Sie sich, dass:</p> <ul style="list-style-type: none"> • Kein Stromausfall besteht, • Die Unterbrechungsvorrichtung nicht ausgelöst worden ist.

KUNDENDIENST

Eingriffe an Ihrem Gerät dürfen nur:

- Von Ihrem Händler oder
- Von einem sonstigen Fachmann und Vertragshändler der Marke durchgeführt werden.



HINWEIS



Bitte, die Eckdaten des Geräts immer angeben (Modell, Fig. 13A; Seriennummer, Fig. 13B; Herstellungsdatum, Fig. 13C).

Diese Hinweise finden Sie auf den zwei Typenschilder – technische Daten und Herstell - Datum - die sich auf der unteren Seite des Downdrafts befinden.

TER ATTENTIE VAN DE KLANT

Het apparaat is klaar zowel voor installatie met als met afvoer naar buiten recirculatie.

WAARSCHUWING

bewaar altijd deze gebruiksaanwijzing samen met de afzuigkap. Als het apparaat wordt verkocht of afgestaan aan anderen moet ze altijd vergezeld gaan van deze gebruiksaanwijzing. Wij bedanken u dat u deze aanwijzingen doorleest voordat u het apparaat gaat installeren en gebruiken. Deze aanwijzingen zijn speciaal opgesteld voor uw persoonlijke veiligheid en die van anderen.

VEILIGHEIDSNORMEN

Deze afzuigkap is gemaakt voor huishoudelijk gebruik door privé gebruikers. Het apparaat mag alleen door volwassenen worden gebruikt. Pas op dat kinderen niet in contact komen met het product en het niet gebruiken als speelgoed. Let ook op dat ze niet aan de bedieningen kunnen komen.

- Bij de levering van het apparaat controleer de verpakking en kijk of alles er over het algemeen goed uitziet. Schrijf eventuele opmerkingen op het leveringsafschrift waarvan u een kopie moet bewaren. Uw apparaat is bestemd voor normaal huishoudelijk gebruik. Het mag niet voor commerciële of industriële doeleinden worden gebruikt of voor andere doeleinden waarvoor het apparaat niet is gebouwd.
- De leverancier geeft geen enkele garantie als oorzaken of schade voortkomt uit foute installatie of verkeerd gebruik van het apparaat.
- Nooit de kenmerken van dit apparaat veranderen of pogen te veranderen. Dit kan gevaar opleveren. Reparaties mogen alleen door een geautoriseerde specialist uitgevoerd worden. Ontkoppel de afzuigkap altijd van het elektriciteitsnet voor het reinigen of uitvoeren van onderhoud.

- De gebruiksruimte moet goed gelucht worden als de afzuigkap samen wordt gebruikt met andere apparaten die een andere energiebron hebben dan een elektrische, zodat de kap geen brandbaar gas opzuigt.

- Het is verboden om voedsel flambé te bereiden of het gasfornuis zonder pannen erop te laten werken onder de kap (de opgezogen vlammen kunnen het apparaat beschadigen).

- Bij het frituren onder het apparaat moet u constant opletten omdat olie en vet met een hele hoge temperatuur in brand kunnen vliegen. Reinig en vervang de filters regelmatig zoals wordt aangegeven. Vet ophoping kan brand veroorzaken.

- Het mag niet gebruikt worden boven een kookplaat die met hout of kolen wordt verwarmd of in ieder geval niet boven kookplaten met een zodanig vermogen dat het product kan beschadigen. Voor het reinigen van uw afzuigkap mogen nooit stoomapparaten of apparaten die met hoge druk werken gebruikt worden (dit vanwege de elektrische veiligheid).

- Gebruik de afzuigkap nooit zonder vet-filters.

- De minimum afstand tussen de gesloten Downdraft en het bovenstaande oppervlakte moet tenminste 400mm bedragen.

- Op de Downdraft zitten veiligheidsschakelaars die het apparaat uitschakelen als het paneel vooraan op de filters wordt losgemaakt.

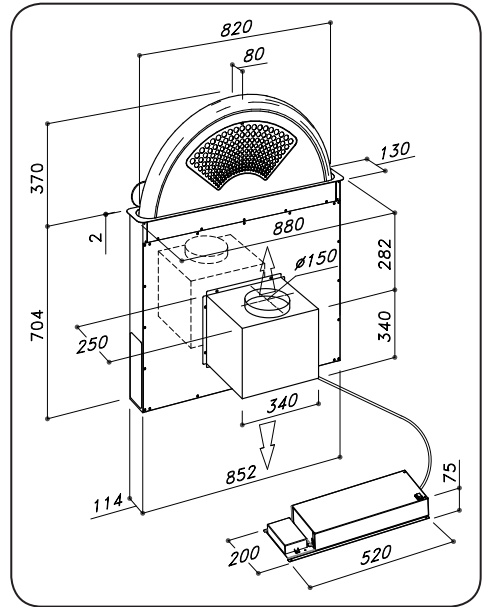
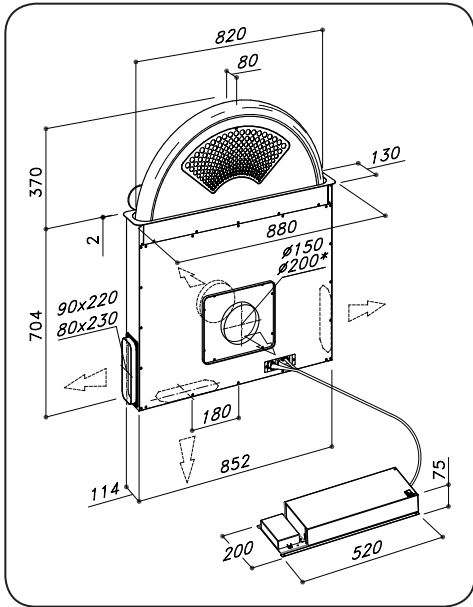
Met de bedoeling om constant onze producten te verbeteren, behouden we ons het recht voor om de technische, functionele of esthetische kenmerken te veranderen die voortkomen uit innovatie. Bij de versie externe motor moet voor het normale gebruik van de downdraft een externe motor gebruikt worden van dezelfde fabrikant.

De verzamelde lucht mag niet geleid worden in een buis die wordt gebruikt voor het lossen van rook voor apparaten die met elektrische energie worden gevoed of met andere energie (centrale verwarmingssystemen enz.) Voor de lucht die afgevoerd moet worden respecteer de voorschriften van de plaatselijke autoriteit.

INHOUD

BESCHRIJVING VAN HET APPARAAT	56
DE KAP INSTALLEREN	57
Vetfilter uit het apparaat halen, monteren van het recirculatiefilter	58
Elektrische aansluiting van de afzuigkap	59
ZO WERKT UW AFZUIGKAP	60
REINIGEN VAN DE AFZUIGKAP	62
STORINGEN	63
SERVICEAFDELING	63

BESCHRIJVING VAN HET APPARAAT



DE KAP INSTALLEREN

- Voordat u het apparaat installeert, controleert u of er geen beschadigde componenten zijn. Als dit toch het geval is, neemt u contact op met de verkoper en installeert u het apparaat niet.

Remove safety packing before the installa-
Verwijder de beschermende verpakking voor
installatie van de downdraft.

Lees bovendien aandachtig alle hierna vol-
gende instructies.

- Gebruik voor de luchtafvoer een buis die niet langer is dan 5 meter.
- Beperk het aantal bochten in de buisleiding want elke bocht vermindert de afzuigefficiëntie met een waarde gelijk aan een strekkende meter pijp. (Vb: als u 2 bochten van 90° gebruikt, mag de hele luchtleiding niet langer zijn dan 3 meter).
- Leg geen scherpe bochten in de leiding.
- Gebruik indien mogelijk een rookpijp met een constante diameter van 150 mm over de hele lengte.
- Gebruik een pijp in een door de normen voorgeschreven materiaal.

Als de vorige aanwijzingen niet worden op-
gevolgd beantwoordt de leveringsfirma niet
op problemen betreft het vermogen en de lu-
druchtigheid van het apparaat en vervalt de
garantie.

- Controleer voordat de opening wordt gemaakt of er aan de binnenkant van het meubel, in overeenkomst met de plaats van de Downdraft, geen interne structuur van het meubel aanwezig is of andere onderdelen die problemen kunnen opleveren voor een correcte installatie. Controleer of de plaats die de downdraft en de kookplaat innemen overeenkomen met het meubel en of de installatie hiervan inderdaad mogelijk is.
- Maak aan de achterkant van de kookplaat een rechthoekige opening met de afmetingen 850x115mm. In de glazen uitvoering monteert u de downdraft in het meubel.

- Plaats de downdraft in de gemaakte opening door het van boven erin te plaatsen zoals aangegeven in (Fig. 1).
- Bevestig de Downdraft in het meubel met de meegeleverde bevestigingsbeugels (Fig. 2). Monteer de beugels in de onderkant van de (Fig. 2) zodat tussen de onderkant van de beugel en die van het meubel een spleet van 2 mm blijft (Fig. 2). Deze ruimte dient om het apparaat naar onder te kunnen trekken tijdens het bevestigen, zodat het stalen frame perfect op het werkblad komt te zitten. Voordat u de schroeven in het meubel doet, controleert u of het apparaat perfect loodrecht uit het werkblad komt.
- Bij de versie met interne motor bevestig de motor met de luchtuitgang in de richting van de vooraf gekozen positie, naar onderen of naar boven (Fig. 3). De motor kan zowel aan de voorkant als aan de achterkant van de downdraft geïnstalleerd worden. Nadat de motor is geïnstalleerd ga verder met de montage van de kanalen voor de luchtuitlaat.
- Bij de versie met een externe motor plaats de externe motor in een geschikte ruimte en maak een leiding voor de luchtvacuatie zoals aangegeven in. Monteer de leidingen aan de uitgang van de externe motor en aan de downdraft. Kies de luchtuitgang tussen de 5 mogelijkheden (Fig. 4) en installeer het bijgeleverde verbindingstuk.
- Plaats de metalen box met de elektronische componenten op een gemakkelijk bereikbare plaats voor eventueel onderhoud in de toekomst (Fig. 5). Maak de drie aansluitingen: de plug met 9 pinnen voor de besturing van de starter en de beveiligingen, plug met 4 pinnen voor de neonlamp en de plug voor de bedieningstoetsen (Fig. 6).
- Sluit de stroomkabel van de ingebouwde of de externe motor aan op de aansluitklemmen in de plastic kabeldoos van de Downdraft. Respecteer tijdens het aansluiten de juiste kleuren van de stroomkabels (afb.7).

10. Verbind het product met het elektriciteitsnet.
11. Laat de downdraft stijgen (zie ook het hoofdstuk "Hoe werkt uw downdraft"). Als de downdraft in de bovenste positie is, schroef dan de veiligheidsschroeven los (zie afbeelding 8). Installeer daarna de vetfilters op hun plek (zie afbeelding 9).

GEBRUIK

Deze kap is gemaakt om vet en dampen op te zuigen die door het koken en bakken worden veroorzaakt. Het apparaat werkt zowel met een afvoer naar buiten als met filter.

Versie met afvoer

De afzuigkap kan met een afvoer naar buiten toe worden geïnstalleerd. In dit geval monteert u een afvoerkanaal en laat u dit aan de buitenkant van de woning eindigen (afvoerbuizen niet meegeleverd.)

Vastzetten van de terugslagklep



WAARSCHUWING

Voordat het afvoerkanaal aan de luchtuitgang wordt bevestigd dient gecontroleerd te worden of de kleppen van de terugslagklep vrij kunnen bewegen.



De installatie van de terugslagklep voorkomt dat wind naar binnen kan komen en luchtterugslag.

Uitvoering met filter

Als de dampen en de rook niet naar buiten kunnen worden afgevoerd, kunt u de filteruitvoering van de afzuigkap gebruiken.

Hiervoor dienen de recirculatiefilters te worden geïnstalleerd.

De lucht die in de koolstoffilters wordt gezuiverd, wordt weer in de keukenruimte gestuurd via een leiding die de lucht naar één kant van het meubel stuurt (Fig. 11).



LET OP



De afzuigkap moet geïnstalleerd worden in overeenstemming met de geldende normen m.b.t. de ventilatie in gesloten ruimtes. In het bijzonder mag de opgezogen lucht niet in een leiding gevoerd worden die wordt gebruikt voor de afvoer van dampen die afkomstig zijn van apparaten die gas of andere brandstoffen gebruiken. Behalve na de autorisatie van een gekwalificeerde technicus mag de afzuigkap niet aangesloten worden aan evacuatiebuizen die niet gebruikt worden.

VETFILTER UIT HET APPARAAT HALEN, MONTEREN VAN HET RECIRCULATIEFILTER

Het monteren en loshalen van de vetfilters en recirculatiefilters dient uitgevoerd te worden met de downdraft in open positie.

Druk hiervoor het glas naar onder zodat het product openklapt (afb. 9).

Verwijder de metalen vetfilters die met een magneet zijn vastgemaakt in het product, met een werktuig of met de punt van een mes. Gebruik de gleuven aan de zijkanten van de filter zoals weergegeven in afb. 11. Om de filters weer te installeren houd u ze bij hun zittingen totdat de magneten werken. De installatie van de koolstoffilter gebeurt rechtstreeks op de vetfilter, aan de achterkant (zie afb. 12) Vervang de koolstoffilters afhankelijk van een al dan niet intensief gebruik van de Downdraft en hoe dan ook minstens om de 6 maanden.



WAARSCHUWING



Vergeet niet na het vervangen het stalen paneel vooraan weer te monteren omdat anders de Downdraft niet werkt.

ELEKTRISCHE AANSLUITING VAN DE AFZUIGKAP

WAARSCHUWING

Zet de metalen doos waarin de elektronische componenten zijn geplaatst op een afstand niet minder dan 65 cm van de gaskookplaat of in iedere geval op 65 cm afstand van het zuigpunt van de afzuigkap.

OPMERKING

Het wordt aanbevolen om de metalen doos met elektronische componenten op tenminste 10 cm afstand van de vloer te plaatsen en op voldoende afstand van warmtebronnen (bijv. zijkant van de oven of kookplaat).

LET OP

Dit apparaat beschikt over een voedingskabel met 3 leidingen met een doorsnede van 0,75 mm² (neutraal, fase en aarde). De kabel moet worden verbonden aan een spanningsnet van 220-240 V monofase met een stopcontact dat overeenkomt aan de normen EEG 60083 die toegankelijk moet blijven na de installatie, in overeenkomst met de normen voor de verbinding.

Wij onttrekken ons van alle verantwoordelijkheid in geval van een ongeval veroorzaakt door een gebrek aan grond-verbinding of onjuiste aarde verbinding. Op de stroomvoeding naar het apparaat moet een lekstroombeveiliging (RCD) worden gemonteerd met een nominale lekstroom van maximum 30mA. Als het netsnoer is beschadigd, neemt u contact op met de after-sales service om elk risico te vermijden.

WAARSCHUWING

Laat het aansluiten op het stroomnet over aan een deskundig en erkend elektricien. De afzuigkap mag alleen op een goed en volgens de regels geïnstalleerd stroomnet worden aangesloten. Het stroomnet moet voldoen aan de norm VDE100.

GEVAAR

Als de kap enige vorm van anomalie presenteert, ont koppelt u het apparaat of verwijder de zekering die overeenkomt met de kracht van het apparaat lijn.

Als het apparaat geen stekker heeft of als na de installatie de stekker niet eenvoudig toegankelijk is moet een afscheidingsysteem aan elektriciteitsnet worden aangelegd dat een openingsafstand tussen de contacten van alle polen heeft van tenminste 3mm.

ELEKTRISCHE VERBINDINGEN

OPMERKING

Dit apparaat is in overeenkomst met de Europese Richtlijn 2006/95/EG (richtlijnen laagspanning) en 2004/108/EG (elektromagnetische compatibiliteit).

Op het moment van de installatie en voor de onderhoudswerkzaamheden moet het apparaat losgehaald worden van het elektriciteitsnet en moeten de zekeringen losgehaald of verwijderd worden. De elektrische verbinding moet uitgevoerd worden voordat het apparaat in het meubel wordt gebouwd.

Controleer of:

- het vermogen voldoende is,
- de voedingskabels in goede conditie verkeren,
- de doorsnede van de kabels overeenkomt met de installatienormen.

ZO WERKT UW AFZUIGKAP



A: Toets ON / OFF lamp

Het licht gaat alleen aan en uit als de kar helemaal OPEN staat. Door op deze toets te drukken met de kar gesloten gaat de kar eerst helemaal open en vervolgens gaat het licht aan. Met deze toets kan het licht worden uitgedaan als het aanstaat.

B: Toets ON / OFF

Start het stijgen van de afzuigkar en als ze helemaal open staat wordt de 2° zuigsnelheid ingesteld. Met de afzuigkar open: zet de motor uit en het licht als het aanstaat; vervolgens gaat de afzuigkar naar achteren.

C: Toets

Verminder de snelheid van de zuigmotor tot op 4° totdat de motor uitgaat zonder de zuigwagen te sluiten.

D: Lampjes

• Geeft de ingestelde snelheid aan, alleen de bijbehorende led gaat aan.

E: Toets

Verhoogd de snelheid van de zuigmotor, van 1° tot 4° snelheid zonder het zuigpaneel te verplaatsen.

F: Timer

Nadat 10 min na het instellen zijn verlopen, kan de zuigmotor gestopt, de wagen gesloten en het licht uitgezet worden als ze aanstaan.

De timer wordt uitgezet door nogmaals op de toets te drukken.

TECHNISCHE KENMERKEN

Voeding met alkaline batterijen: 12v mod.23A

Werkfrequentie: 433,92 Mhz

Combinaties: 4096

Max verbruik: 25mA

Werktemperatuur: -20° : +55°C

Werkmodaliteit

Wanneer er twee kappen in dezelfde ruimte worden geplaatst, of dicht bij elkaar, kan dit van invloed zijn op de werking en moet de code van slechts één afstandbediening worden veranderd.

Een nieuwe transmissiecode maken

De afstandbediening wordt door de fabriek geleverd met ingestelde codes. Als een nieuwe code wilt maken ga als volgt te werk: Druk gelijktijdig op de toetsen UP (+), STOP (0/1) en DOWN (-) en houdt ze 2 secondes ingedrukt, gelijktijdig begint een led te branden, druk vervolgens op de toetsen UP (+) en DOWN (-), 3 als de led 3 keer knippert is de handeling uitgevoerd.

Att: Met deze handeling worden voor altijd de ingestelde codes verwijderd.

Invoeren van een nieuwe transmissiecode

Nadat de centrale code van de afstandbediening is veranderd moet aan de elektronische centrale van de afzuigkap de nieuwe code doorgegeven worden op de volgende manier: Druk op de toets voor het uitzetten van de afzuigkap, herstel de elektrische voeding van de elektronische centrale, vanaf dit moment beschikt u over 15 secondes om op de verlichtingsknop te drukken zodat de afzuigkap zich op de nieuwe code synchroniseert.

Att:

De batterij moet ieder jaar worden vervangen om een optimale transmissie te kunnen garanderen - Om de lege batterij te vervangen verwijder het plastic dekseltje, verwijder de batterij en steek een nieuwe batterij erin, respecteer de polen die op de houder zijn aangegeven. De gebruikte batterij moet weggegooid worden in een speciale afvalbak.

Andere functies:**Automatisch uitzetten:**

Na 4 ononderbroken draaiuren vanaf de laatste instelling, zal het apparaat automatisch uit gaan en zakken.

Klembeveiliging:

Als er iets in de weg zit van de downdraft zodat deze niet naar beneden kan, wordt het zakken onderbroken en gaat de downdraft weer naar boven.

**WAARSCHUWING**

Laat deze handeling alleen over aan een erkende monteur/elektricien.

TIMING

Met de inwerkingtreding op 1 januari 2015 van de nieuwe regels van de Europese Commissie, EU65 “**Energy label**” en EU66 “**Ecodesign**”, hebben wij onze producten conform gemaakt aan de nieuwe vereisten.

Alle versies van de modellen met Energy Label werken elektronisch en hebben getimede functies voor de afzuigsnelheden hoger dan 650m³/h.

De modellen met ingebouwde motor en een maximum vermogen hoger dan 650m³/h voorzien een 4e snelheid met geprogrammeerde tijden na 6 minuten bedrijf. Als de hierboven vermelde geprogrammeerde tijden verstrijken, schakelt de afzuigmotor automatisch terug naar de 3e snelheid.

Producten met een externe motor worden alleen gecombineerd met op afstand bediende motoren die, zoals de uitvoeringen met ingebouwde motor, voor vermogens hoger dan 650m³/h, getimede snelheden hebben. **(Zie de gebruiksaanwijzingen van de afstandsbediende motoren).**

Afstandsbediende motoren met een vermogen hoger dan 650m³/h, zowel in de 4e als in de 3e snelheid, worden automatisch als volgt getimed: van de 4e snelheid, na 6 minuten bedrijf, wordt automatisch overgeschakeld naar de 2e snelheid.

Als de 3e snelheid van het product wordt ingesteld, wordt na 7 minuten automatisch overgeschakeld op de 2e. De mogelijkheid om de gebruikte snelheden te wijzigen, blijft hoe dan ook bestaan.

In stand-by verbruikt het product minder dan 0.5W.

REINIGEN VAN DE AFZUIGKAP

Goed onderhoud is een garantie voor de goede werking en een goede efficiëntie van het apparaat in de loop van de tijd.



LET OP



De kap moet afgekoppeld worden van de stroomtoevoer, zowel als de stekker uit stopcontact wordt getrokken als wanneer de herstelzekerings wordt aangezet, voordat de metalen filters worden verwijderd. Na het reinigen moeten de metalen filters weer geplaatst worden zoals wordt beschreven in deze handleiding.

ONDERHOUD	WERKWIJZE	ACCESSOIREPRODUCTEN DIE GEBRUIKT MOETEN WORDEN
<p>Buitenkant en accessoires</p>	<p>In geen geval metalen sponsjes, schuurmiddelen en te harde borstels gebruiken.</p>	<p>Voor het reinigen van de buitenkant van de afzuigkap, gebruik alleen huishoudelijke reinigingsmiddelen in de handel verkrijgbaar verdund met water en vervolgens afspoelen met schoon water en afdrogen met een zachte doek.</p>
<p>Actief koolstoffilter</p>	<p>In recirculatie uitvoering moet het actief koolstoffilter regelmatig worden vervangen. Vervangen van de koolstoffilters: zie het hoofdstuk "Installatie van het vetfilter – Installatie van het koolstoffilter".</p>	

STORINGEN

SYMPTOOM	OPLOSSING
De afzuigkap werkt niet...	Controleren of: <ul style="list-style-type: none"> • Er een stroom black-out is. • Er werkelijk een snelheid gekozen is. • Controleer of de connector met 9 pinnen goed aangesloten is. • Controleer of de rode resettoets op de contactdoos ingedrukt is. • Controleer in de connector met 9 pinnen of de draden goed in de connector zitten. (Tijdens het aansluiten kan een te hoge drukkracht de contacten verbuigen).
De afzuigkap levert slechte prestaties...	Controleren of: <ul style="list-style-type: none"> • De gekozen motorsnelheid voldoende is voor de hoeveelheid rook en dampen die aanwezig zijn. • De keuken voldoende gelucht wordt zodat lucht opgenomen kan worden. • Controleer of de koolstoffilter niet vol is (afzuigkap met filter). • Controleer of het luchtafvoerkanaal vrij is en voldoet aan de voorschriften van paragraaf 2. • Controleer of de terugslagkleppen niet geblokkeerd worden.
De afzuigkap stopt tijdens de werking	Controleren of: <ul style="list-style-type: none"> • Er een stroom black-out is. • De automatische overbelastingszekering in werking is getreden.

SERVICEAFDELING

De eventuele ingrepen in de machine moeten worden uitgevoerd:

- Of door uw vakhandelaar,
- Of door een andere gekwalificeerd technicus van dit merk.



Als u contact opneemt, vermeldt u de gegevens van het apparaat (Type Fig. 13A en uitrusting Fig. 13B + bouwdatum Fig. 13C).

Deze informatie staat op het serieplaatje en op het datumplaatje onderaan op de Downdraft.

ВНИМАНИЮ ПОЛЬЗОВАТЕЛЯ

Вытяжка предназначена для использования как в версии наружного выброса, так и в версии рециркуляции.



ВНИМАНИЕ



Храните данную инструкцию с прибором.

Если вытяжка будет продана/передана другим пользователям, убедитесь, что инструкция тоже передана вместе с ней.

Мы благодарим вас за то, что вы учли эти пожелания, прежде чем устанавливать и использовать устройство. Инструкция написана для вашей личной безопасности и безопасности других.

ИНСТРУКЦИЯ ПО БЕЗОПАСНОСТИ

Вытяжка предназначена для домашнего использования. Устройство должно эксплуатироваться только взрослыми людьми. Убедитесь в том, чтобы дети не трогали прибор, не играли с ним или элементами управления данным прибором.

- При поставке прибора удалите упаковочный материал самостоятельно. Сразу после получения прибора необходимо вскрыть упаковку и проверить общее состояние прибора. В случае обнаружения недостатков укажите их в сопроводительных документах. Данный прибор предназначен для использования в домашних условиях и не может быть использован в промышленных или коммерческих целях.
- Производитель не несет ответственности за неисправности, вызванные некорректной установкой или эксплуатацией прибора не по назначению.
- Любые изменения в конструкцию прибора запрещаются. Это может быть опасно! Ремонт прибора должен осуществляться только авторизованными техниками. Прежде чем приступать к какой-либо операции по чистке или уходу за прибором, необходимо отключить его от электросети.
- Предусмотреть соответствующую вентиляцию помещения, если вытяжка используется одновременно с другими кухонными приборами, которые потребляют источники энергии, отличные от электричества (газовые плиты, печи, отапливаемые маслом, углем и т.д.)

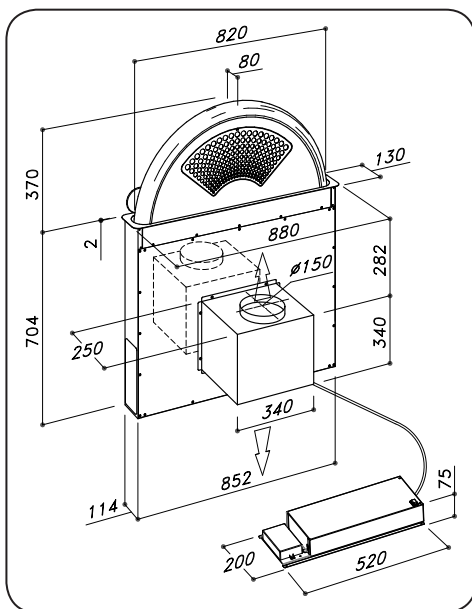
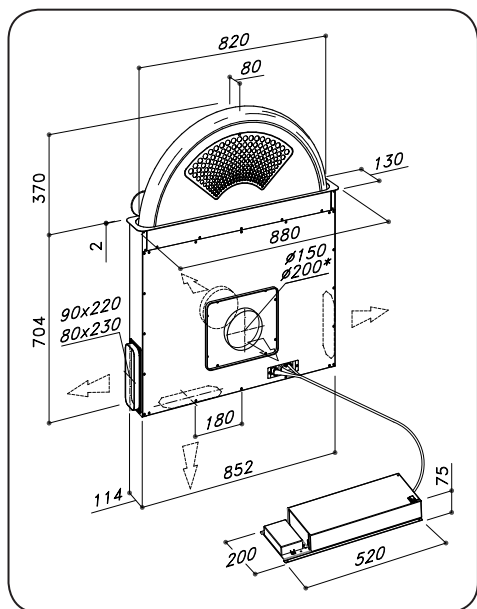
- Запрещается готовить на открытом огне (фламбе) и работать с газовыми конфорками без посуды, т.к. всасываемое пламя может повредить прибор.
- При жарке продуктов проявлять особую осторожность во избежание пожара, который могут вызвать масла и жиры. вовремя осуществляйте чистку и замену жировых фильтров. Накопившийся на них жир может быть пожароопасным.
- Категорически запрещается использование легковоспламеняющихся материалов (дерево, уголь и т.п.) вблизи прибора. Запрещается использовать парочистители и приборы высокого давления для очистки прибора (в соответствии со стандартами по электробезопасности).
- Категорически запрещается использование вытяжки без жировых фильтров.
- Минимальное расстояние между закрытым Downdraft и поверхностью над ним должна быть не менее 400мм.
- При работающей вытяжке DownDraft, никогда не кладите руки в область выезжающего блока.

С целью совершенствования, производитель оставляет за собой право вносить технические, функциональные и внешние изменения продукции. Для нормального функционирования вытяжки down draft необходимо использование мотора того же производителя. Отводимый от вытяжки воздух не должен попадать в системы отвода дыма или пара от других приборов, работающих от источников энергии отличных от электричества (системы центрального отопления и т.п.) Необходимо соблюдать правила по отводу воздуха, устанавливаемые компетентными органами.

СОДЕРЖАНИЕ

ОПИСАНИЕ	66
УСТАНОВКА	67
Снятие жировых фильтров, установка угольного фильтра	68
Электрическое подсоединение вытяжки.....	69
ПРИНЦИП РАБОТЫ	70
УХОД	72
ВОЗМОЖНЫЕ НЕИСПРАВНОСТИ.....	73
ПОСЛЕПРОДАЖНОЕ ОБСЛУЖИВАНИЕ.....	73
ГАРАНТИЙНЫЕ ОБЯЗАТЕЛЬСТВА.....	74

ОПИСАНИЕ ПРИБОРА



УСТАНОВКА ПРИБОРА

1. Перед установкой вытяжки убедитесь, что ни одна из ее деталей не повреждена и не имеет никаких дефектов. В случае обнаружения дефекта свяжитесь с продавцом и не производите монтаж. Внимательно изучите инструкцию перед установкой.
 - Для отвода воздуха используйте трубу, длина которой не превышает 5 метров.
 - Сократите число колен, т.к. каждое колено снижает производительность (на 1 погонный метр (например, если вы используете 2 колена по 90 °, то длина трубы не должна превышать 3 метров).
 - Избегайте резких изменений направления.
 - Рекомендуем использование трубы с постоянным диаметром 150мм.
 - Использовать трубопроводы, утвержденные действующими нормами.

В случае не выполнения вышеизложенных правил, производитель не несет ответственности за проблемы, которые могут возникнуть (шумы, сокращение мощности всасывания вытяжки). Гарантия в таком случае аннулируется и считается недействительной.
2. Прежде, чем делать вырез под вытяжку, убедитесь, что внутри шкафа отсутствуют элементы, которые могут помешать установке прибора. Убедитесь, что размеры вытяжки с мотором подходят для установки в данный шкаф.
3. Для модели 90 см за варочной панелью сделайте прямоугольное отверстие размером 850мм x 115 мм.
4. Установите вытяжку Downdraft в отверстие, как показано на **рис.1**.
5. Зафиксируйте вытяжку внутри шкафа с помощью поставляемых в комплекте скоб. (**рис.2**).
Установите скобы на нижнюю часть вытяжки DownDraft (**рис.2**) таким образом, чтобы расстояние между нижней частью скоб и нижней частью шкафа было 2мм. (**рис.2**).
Прежде чем затягивать винты, убедитесь, что прибор по отношению к поверхности .
6. **Версия DownDraft с внутренним мотором / на корпусе.** Установите двигатель, ориентируя выход воздуха в нужное направление - вниз или вверх (**рис.3**). Двигатель может быть установлен либо на передней, либо на задней стороне DownDraft. После установки двигателя подсоедините воздуховоды.
7. **Версия DownDraft с удаленным мотором.** Поместите узел всасывания (внешний двигатель) в подходящее место и установите воздуховод, как изображено. Затем установите каналы между внешним мотором и самой вытяжкой. Выберите любое отверстие из пяти возможных (**рис.4**) и установите соединение, входящее в комплект поставки с прибором.
8. Установить металлический короб (панель управления) с электронными компонентами в легко доступном месте для возможности дальнейшего технического обслуживания. (**рис.5**), Подключите 3 разъема (**рис.6**).
9. Подключите кабель блока двигателя к соответствующему разъему в коробке с электрическими компонентами. (**рис.7**)
10. Подсоединить прибор к сети.
11. Активируйте поднятие блока, как описано в главе “Принцип работы“. Когда блок DownDraft полностью поднимется, отвинтите и снимите предохранители (**см. рис.8**). Установите металлические фильтры на место (**рис.9**).

ИСПОЛЬЗОВАНИЕ

Вытяжка предназначена для очистки воздуха от дыма, жиров, пара, образующихся во время приготовления пищи. Вытяжка предназначена для использования, как в версии наружного выброса, так и в версии рециркуляции/фильтрации.

ВЕРСИЯ НАРУЖНОГО ВЫБРОСА ВОДУХА

Вытяжка может быть установлена в версии наружного выброса всасываемого воздуха: в этом случае необходимо соединить выпускной канал с внешним (выпускные трубы приобретаются отдельно).

ПРОВЕРКА ОБРАТНОГО КЛАПАНА



ВНИМАНИЕ



Перед тем как подсоединить воздушно-вод, проверьте обратный клапан - он должен свободно вращаться.



При установке вытяжки с внешним мотором рекомендуется установка клапана обратного хода, который предотвращает попадание ветра и возврат воздуха.

Версия фильтрации

Если нет возможности внешнего отвода воздуха, вытяжку можно использовать в режиме рециркуляции.


В этом случае необходимо использование угольных фильтров.

Воздух, проходящий через угольные фильтры, возвращается обратно в кухню по воздуховоду снизу. (рис. 11).



Монтаж вытяжки должен производиться с учетом действующих норм вентиляции закрытых помещений. Использование не используемых трубопроводов должно производиться только с разрешения квалифицированного специалиста.

СНЯТИЕ ЖИРОВЫХ ФИЛЬТРОВ УСТАНОВКА УГОЛЬНОГО ФИЛЬТРА

Замена угольных и жировых фильтров в Downdraft производится при открытой вытяжке. Для открытия нажмите кнопку 

Снимите металлически фильтры при помощи острого инструмента или кончика ножа. Фильтры крепятся к прибору с помощью магнитов (Рис. 9). Угольный фильтр устанавливается непосредственно на заднюю сторону жирового фильтра (см. Рис. 12). Замену угольных фильтров необходимо производить в зависимости от частоты использования вытяжки. Рекомендуется менять угольные фильтры каждые 6 месяцев.



После замены фильтров установите переднюю панель на место. Без нее вытяжка DownDraft не будет функционировать.

ЭЛЕКТРИЧЕСКОЕ ПОДКЛЮЧЕНИЕ

ВНИМАНИЕ

Поместите металлическую коробку с электронными компонентами на расстоянии не менее, чем 65 см от газовой плиты. Расстояние от варочной панели до вытяжки также должно быть не менее 65см.

СОВЕТ

Рекомендуется установить панель управления на высоте минимум 10см от пола и на безопасном расстоянии от всех источников тепла (стенка духового шкафа или Варочная поверхность).

ОСТОРОЖНО

Данный прибор имеет проводной кабель H05 VVF03, сечение 0,75 мм² (нейтральный, фазы, заземление). Прибор подключается к сети 220-240 В с одной фазой с помощью стандартной розетки IEC 60083, которая должна находиться в легко доступном месте и которая должна быть установлена в соответствии со стандартами. Мы не несем никакой ответственности за аварии, вызванные неправильным заземлением или его отсутствием. Прибор должен подключаться через дифференциальное защитное устройство (УЗО) с номинальным остаточным током, не превышающим 30 мА. Если обнаружится повреждение шнура питания, обратитесь в отдел послепродажного обслуживания во избежание риска.

ВНИМАНИЕ

Подключение вытяжки к электрической сети должно выполняться только профессиональными и квалифицированными специалистами. Подключение должно быть осуществлено к подходящей электрической сети. Электрическая система должна соответствовать стандарту VDE0100.

ОПАСНО

Если в работе вытяжки обнаружены сбои, отключите ее от сети или отключите предохранитель, отвечающий за питание вытяжки.

ЭЛЕКТРИЧЕСКОЕ ПОДСОЕДИНЕНИЕ

СОВЕТ

Данный прибор соответствует требованиям европейских директив 2006/95/ЕС (Директива о низком напряжении) и 2004/108/ЕС (Директива об электромагнитной совместимости).

При монтаже и техническом обслуживании вытяжка должна быть отключена от сети, предохранители должны быть отключены. Убедитесь, что:

- мощность сети достаточная
- провода находятся в хорошем состоянии
- диаметр кабеля соответствует требованиям установки

Если вилки нет (прямое подключение к сети) или розетка не находится в доступном месте, то должен быть специальный выключатель для размыкания всех полюсов с расстоянием между разомкнутыми контактами не менее 3 мм.

ПРИНЦИП РАБОТЫ ПРИБОРА



A: Свет включение/выключение

Свет включается и выключается только при открытой выдвижной части. Путем нажатия этой кнопки выдвижная часть закроется, откроется и свет включится. Кнопка также служит для выключения света, если он включен.

B: КНОПКА включение/выключение ON/OFF

При нажатии данной кнопки вытяжка выезжает, и при полном выдвижении включается 2 скорость. Когда выдвижная часть поднята, то при нажатии этой кнопки выключается мотор, свет, если он включен, и всасывающая панель убирается вниз.

C: КНОПКА

Уменьшает скорость мотора с 4-й до полного выключения, без закрытия выдвижной части вытяжки.

D: ИНДИКАТОРЫ

• Включение одного светодиода показывает, на какой скорости работает мотор.

E: КНОПКА

Увеличивает скорость двигателя с 1-й до 4-й без движения всасывающей панели.

Внимание! Для обеспечения оптимальной работы пульта, необходимо ежегодно производить замену батареек. Чтобы заменить батарейки, откройте пластиковую панель на задней части пульта, выньте использованные батарейки и замените их на новые, соблюдая полярность. Отработанные батарейки необходимо утилизировать в специальных контейнерах.

F: ТАЙМЕР

Через 10 минут после его настройки, он позволяет остановить двигатель, закрыть вынимаемый блок и выключить свет, если он включен. Чтобы отменить данную функцию нажмите эту кнопку еще раз.

Технические данные:

Питание от щелочной батареи: 12 В

мод. 23 А

Рабочая частота: 433,92 МГц

Комбинации: 4096


Макс. Расход: 25 МА


Рабочая температура: -20 ÷ + 55 °С

Стандартная конфигурация

Стандартная конфигурация требует, чтобы все вытяжки с радиоуправлением были снабжены одним и тем же кодом передачи. В случае, если две вытяжки с системой радиоуправления установлены в одном помещении или поблизости, каждая система может влиять на работу другой. Поэтому код одной системы радиоуправления должен быть изменен.

Создание нового кода передачи:

Система радиоуправления снабжена предустановленными кодами. Если требуются новые коды, действуйте следующим образом: нажмите и удерживайте одновременно кнопки  в течение 2 секунд. Когда светодиоды

загорятся, нажмите кнопки  в течение 5 секунд. Светодиоды мигают 3 раза подряд.

Процедура завершена.

ПРЕДУПРЕЖДЕНИЕ! Эта операция удаляет ранее заданные коды.

Изучение нового кода передачи:

После изменения кода передачи в блоке радиоуправления должен быть установлен электронный центральный блок вытяжки, чтобы установить новый код следующим образом: Нажмите кнопку главного выключения вытяжки, а затем восстановите питание электронного блока управления. В течение следующих 15 секунд нажмите кнопку выключатель подсветки для синхронизации центрального блока с кодом.

Другие функции:**Автоматическое отключение:**

После 4 часов непрерывной работы вытяжка отключается и закрывается автоматически.

Система безопасности:

Если при закрытии выдвигающийся блок вытяжки наткнется на препятствие, то он перестает закрываться и снова поднимается.



ВНИМАНИЕ



Подключение прибора должно производиться квалифицированным специалистом.

В результате новых правил EU65 «Energy label» и EU66 «Ecodesign», изданных Европейской Комиссией, которые вступили в силу с 1 января 2015 года, наши продукты были адаптированы в соответствии с этими требованиями. Все модели, соответствующие требованиям энергетической маркировки, оснащены новой электроникой, включая устройство таймера для контроля скорости всасывания, когда объем воздуха превышает 650 м³/ч. Модели с внутренним двигателем с максимальной производительностью свыше 650 м³/ч оснащаются таймером, который автоматически переключает скорость всасывания с 4-й на 3-ю скорость после 5 минут работы. Модели с внешним двигателем оснащены дистанционными двигателями, которые, как и для версий с внутренним двигателем, включают в себя таймер, который отключает скорость всасывания, когда она превышает 650 м³/ч. (См. Инструкции для внешних двигателей). Дистанционные двигатели, чей расход воздуха превышает 650 м³/ч на 4-й и 3-й скорости, будут иметь следующие функции управления таймером по умолчанию: скорость всасывания автоматически переключается с 4-й на 2-ю скорость после 6 минут работы. Если прибор работает на 3-й скорости, он автоматически переключается на вторую скорость после 7 минут работы. Рабочие скорости также могут быть изменены во время работы. Энергопотребление прибора в режиме ожидания ниже 0,5 Вт.

УХОД ЗА ПРИБОРОМ

Тщательный уход за вытяжкой является залогом ее хорошей работы и хорошей производительности в течение долгого времени.



Перед тем, как снимать металлические фильтры необходимо отключить вытяжку от сети, выключив вытяжку и вынув штепсель из розетки. После очистки необходимо установить фильтры на место согласно инструкции.

ТЕХНИЧЕСКОЕ ОБСЛУЖИВАНИЕ	ПОРЯДОК ВЫПОЛНЕНИЯ	ИСПОЛЬЗУЕМЫЕ СРЕДСТВА/ АКСЕССУАРЫ
Наружная поверхность и аксессуары	НЕЛЬЗЯ использовать металлическую губку и любые абразивные чистящие средства или жесткую щетку.	Для очистки внешней поверхности использовать бытовые чистящие средства, разбавляя их водой. Смыть водой. Протереть насухо мягкой тканью.
УГОЛЬНЫЙ ФИЛЬТР	В версии рециркуляции необходимо периодически производить замену угольного фильтра. Как заменить угольный фильтр описано в главе "Снятие жировых фильтров, установка угольного фильтра".	

ВОЗМОЖНЫЕ НЕИСПРАВНОСТИ

НЕИСПРАВНОСТЬ	РЕШЕНИЕ
Вытяжка не работает...	<p>Убедитесь, что:</p> <ul style="list-style-type: none"> ● Вытяжка включена в розетку. ● Установлена правильная скорость. ● Правильно подключены разъемы. ● Красная кнопка, находящаяся в коробе с проводкой, нажата.
Вытяжка имеет низкую производительность ...	<p>Убедитесь, что:</p> <ul style="list-style-type: none"> ● Скорость мотора достаточна для фактического количества дыма, пара. ● Кухня достаточно проветривается для забора воздуха. ● Угольный фильтр заменен (для версии фильтрации). ● Вентиляционный канал свободен. ● Обратный клапан свободно вращается.
Вытяжка выключается во время работы...	<p>Убедитесь, что:</p> <ul style="list-style-type: none"> ● Нет отключения электроэнергии. ● Не сработало многополюсное отключающее устройство.

ПОСЛЕПРОДАЖНОЕ ОБСЛУЖИВАНИЕ

Техническое обслуживание вытяжки может производиться:

- Вашим дилером;
- Специализированным авторизованным техником по данному бренду.



При обращении за технической помощью необходимо указать данные вытяжки (модель, тип, серийный номер). Эта информация указана на лейбле изготовителя. (рис. 13А, рис. 13В и рис. 13С).

Гарантийный талон

Уважаемый покупатель!

Благодарим Вас за выбор и напоминаем основные условия гарантийного обслуживания продукции Sirius.

Внимание! Прежде чем начать пользоваться изделием, внимательно ознакомьтесь с инструкцией по эксплуатации и с условиями гарантийного обслуживания. Строго соблюдайте изложенные в инструкции по эксплуатации рекомендации завода изготовителя по установке, подключению и использованию изделия.

Информацию об авторизованных сервисах центрах вы можете получить на сайте www.sirius-russia.ru в разделе "Сервис", а также по телефону: 8-495-363-38-08.. Для подтверждения гарантийного срока необходимо сохранять прилагаемые к изделию при продаже документы: кассовый/товарный чек, инструкцию по эксплуатации и надлежащим образом заполненный гарантийный талон. Гарантийный талон должен быть обязательно полностью заполнен и четко указаны: модель, серийный номер изделия, дата продажи, четкая печать фирмы-продавца, подпись покупателя. Модель и серийный номер изделия должны соответствовать указанным в гарантийном талоне. Тщательно проверьте внешний вид изделия, а также его комплектность согласно описанию или договору купли-продажи, претензии по внешнему

виду и комплектности предъявляйте немедленно при принятии товара.

Для установки/подключения мы рекомендуем обращаться в наши авторизованные сервисные центры. Вы можете воспользоваться услугами любых других квалифицированных специалистов или сделать это самостоятельно, воспользовавшись рекомендациями. Однако изготовитель не несет ответственности за недостатки изделия, возникшие из-за его неправильной установки.

В случае выполнения подключения третьими лицами сохраняйте документы, свидетельствующие об оплате, выполнении услуг по установке и подключению.

Внимание! При подключении изделия необходимо выполнить защитное заземление. При эксплуатации без заземления возникает риск поражения электрическим током. Изготовитель не несет ответственность за ущерб, нанесенный здоровью и имуществу при пользовании изделием без заземления.

Условия

гарантийного

обслуживания продукции Sirius.

Гарантийный срок и срок службы на бытовую технику, ввезенную через официальных импортеров, составляет 24 месяца. На аксессуары (всегда) и запасные части, приобретаемые отдельно, не в составе основного товара, гарантийный срок не устанавливается. Гарантийный срок исчисляется с даты передачи товара покупателю. Пожалуйста, во избежание недоразумений сохраняйте документы, подтверждающие передачу товара (товарные накладные, товарные чеки и иные документы, подтверждающие передачу товара в соответствии с требованиями действующего законодательства) и предъявляйте их специалистам сервиса при обращении за гарантийным обслуживанием.

Внимание! Бытовые приборы Sirius предназначены

исключительно для личных, семейных, домашних и иных нужд, не связанных с осуществлением предпринимательской деятельности. Использование прибора в целях, отличных от вышеуказанных, является нарушением правил надлежащей эксплуатации прибора.

Гарантийный ремонт выполняется бесплатно. Под бесплатным сервисным обслуживанием понимается обязательство по устранению недостатков (дефектов) изделия, возникших по вине Изготовителя, без внимания платы с покупателя (потребителя), при условии использования изделия по назначению и соблюдения требований по установке, подключению и эксплуатации изделия изложенных в инструкциях. Замена в изделии неисправных частей (деталей, узлов, сборочных единиц) в период гарантийного срока не ведет к установлению нового гарантийного срока на все изделие, либо на замененные детали. В случае устранения специалистами сервиса неполадок оборудования в период действия гарантийного срока посредством замены детали указанного оборудования, клиент обязан вернуть представителю сервисной службы демонтированную деталь по окончании ремонта (в момент устранения неполадки оборудования). **Обращаем ваше внимание на то, что начало исчисления гарантийного срока зависит от правильного заполнения сведений о продаже и, для изделий, требующих специальной установки и подключения, сведений об установке и подключении. Требуется заполнение!**

Гарантийные обязательства не распространяются на следующие виды работ:

- инструктаж владельца по использованию изделия;

- работы, оговоренные в настоящей инструкции по эксплуатации, по регулировке и прочему уходу за изделием;

- очистка изделия снаружи либо изнутри;

- на замену расходных материалов (фильтры, лампочки освещения и т.д.).

Гарантийные обязательства не распространяются, не устанавливаются:

- изменение оттенка цвета, глянца частей оборудования в процессе эксплуатации;

- на недостатки изделий, которые вызваны несоблюдением прилагаемой инструкции по эксплуатации, транспортными повреждениями, неправильной установкой (в том числе подключением к неправильному напряжению питания), небрежным обращением или плохим уходом, неправильным использованием (включая перегрузку);

- на изделия, которые подвергались конструктивным изменениям

неуполномоченными лицами, или если удалены, не разборчивы или изменены тип, модель, серийный номер изделия;

- на недостатки изделий, которые вызваны не зависящими от производителя причинами, такими как нестабильность параметров электросети,

установленных ГОСТом и локальными государственными стандартами, явления природы и стихийные бедствия, пожар,

домашние и дикие животные, насекомые, попадания внутрь изделия посторонних предметов (жидкостей), и другими подобными причинами;

- на внешние и внутренние загрязнения царапины, трещины, вмятины, потертости и прочие механические повреждения, возникшие в процессе эксплуатации или транспортировки. **В случае возникновения вопросов по гарантийному обслуживанию и сервису, а также по иным вопросам, касающимся техники Sirius обращайтесь по электронной почте: service@sirius-russia.ru.** При обращении обязательно сообщите модель, серийный номер прибора.

Сведения о продаже

Изделие _____

Модель _____

Серийный номер _____

Дата покупки: _____

Упаковку вскрыл, проверил комплектность _____

Подпись продавца и штамп магазина

Подтверждаю получение исправного изделия претензий по внешнему виду и комплектности не имею, с условиями гарантии ознакомлен _____

Подпись покупателя

Сведения об установке

Фирма-установщик _____

Дата установки и подключения _____

Работу выполнил _____

ФИО и подпись мастера

Работу принял, качеством работы

удовлетворен _____

Подпись покупателя

**IMMAGINI
IMAGES
IMAGES
AFBEELDINGEN
IMÁGENES
BILDER**

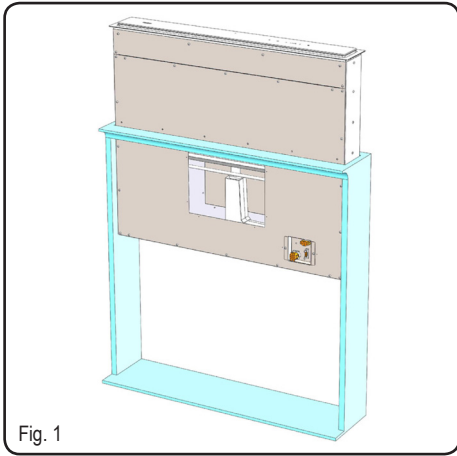


Fig. 1

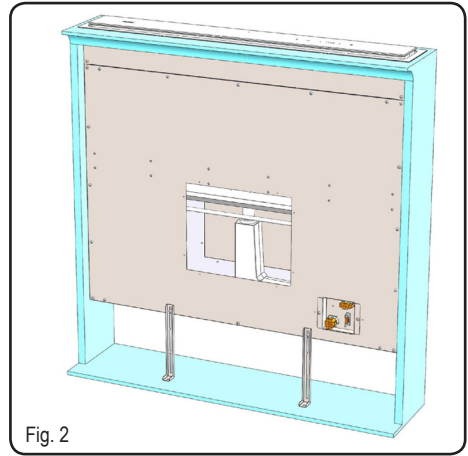


Fig. 2

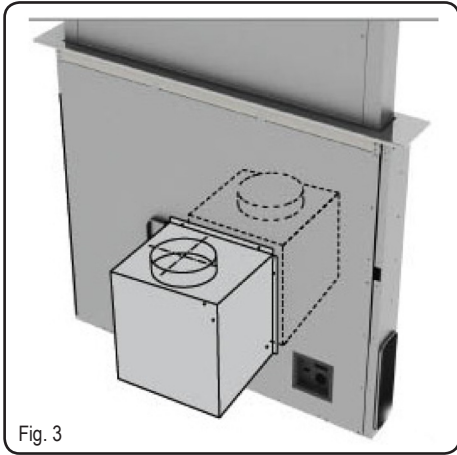


Fig. 3

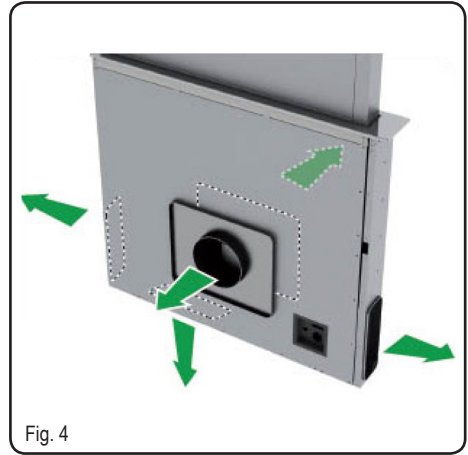


Fig. 4

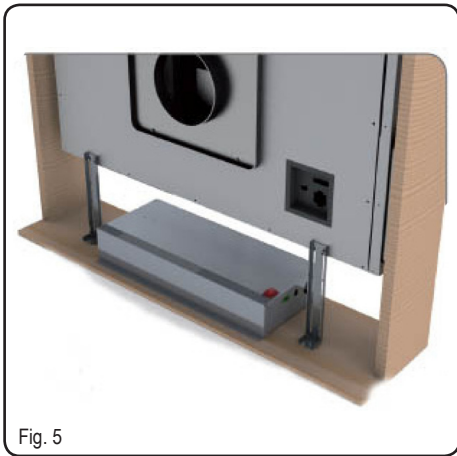


Fig. 5

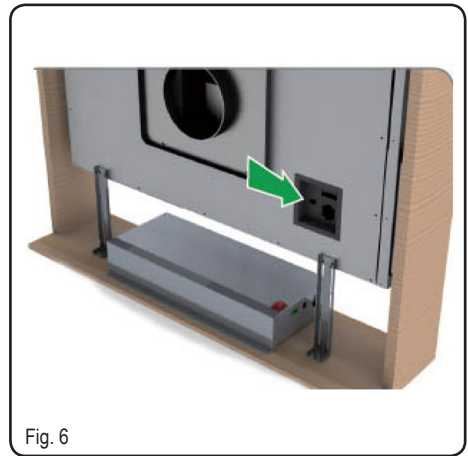
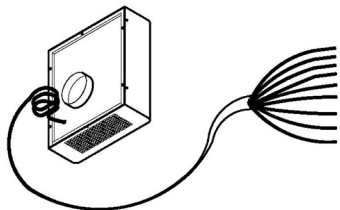


Fig. 6

Energy label External motor



Energy label product in external motor version

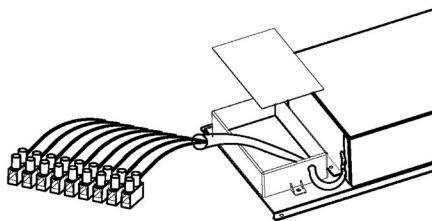


Fig. 7

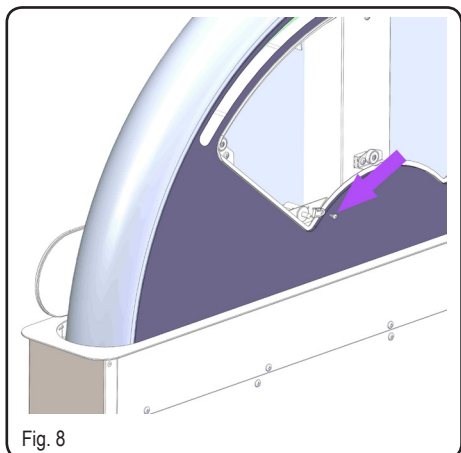


Fig. 8

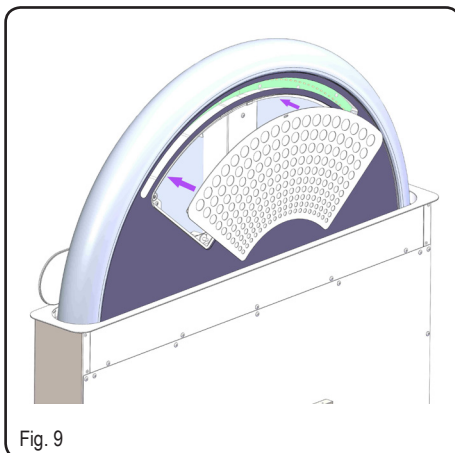


Fig. 9

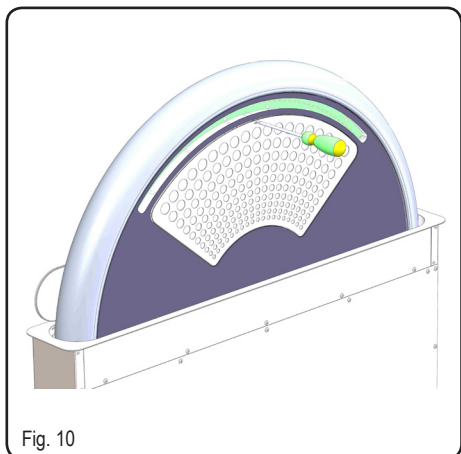


Fig. 10

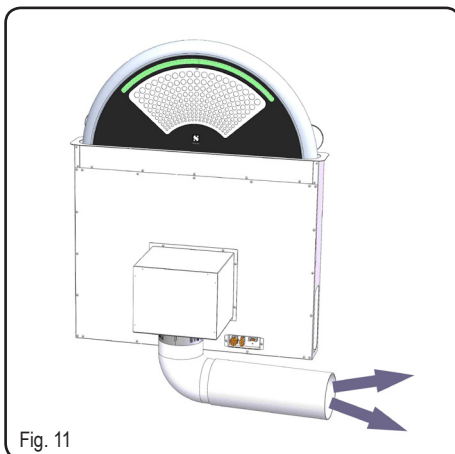


Fig. 11

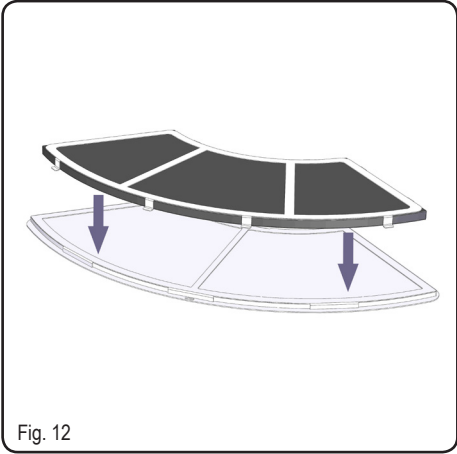


Fig. 12

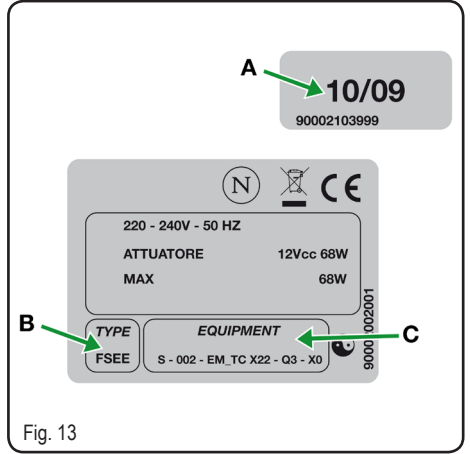


Fig. 13

